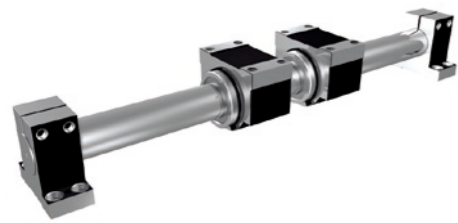
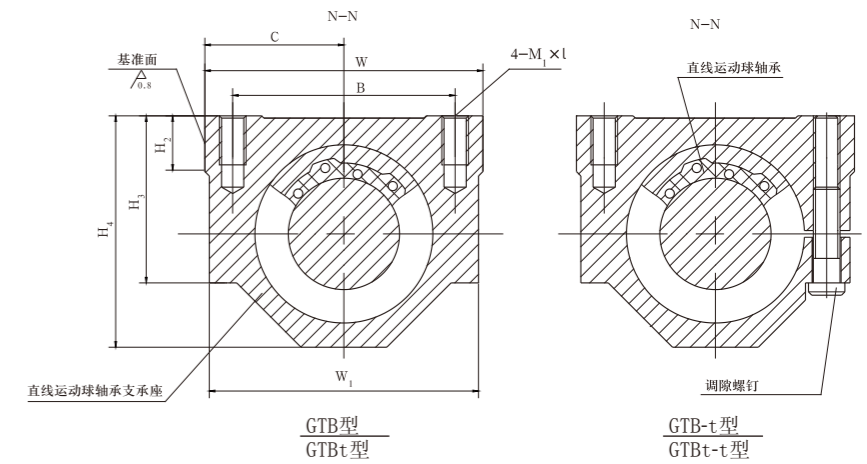
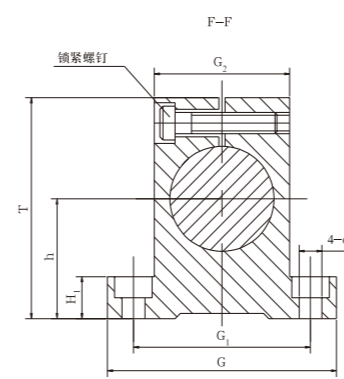
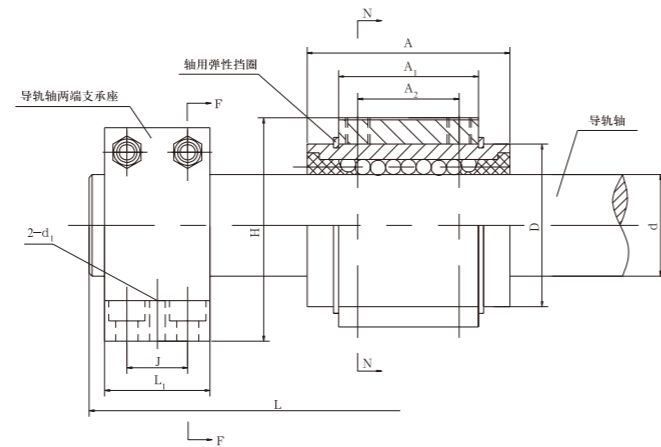


GTB型, GTB-t型, GTBt型, GTBt-t型滚动导套副系列



单位: mm



型号 规格	通用系列																	
	外型尺寸																	
	d(js6)	d ₁	d ₂	D(h5)	h	C	G	G ₁	G ₂	L	L ₁	T	H ₁	H	H ₃	H ₂	H ₄	A
GTB13	13	5	5.8	23	20	25	45	32	20	≤500	32	38	10	40	28	9	38	32
GTB16	16	5	5.8	28	24	28	50	36	24	≤650	32	46	10	48	34	10	46	37
GTB20	20	6	7	32	27	30	60	45	30	≤800	38	50	12	53	38	12	50	42
GTB25	25	6	7	40	33	35.5	67	50	36	≤1000	38	60	12	63	42	14	58	59
GTB30	30	6	7	45	37	40	75	56	42	≤1500	38	67	12	71	50	16	66	64
GTB35	35	8	9	52	42	45	85	67	50	≤1800	48	75	16	80	56	18	74	70
GTB40	40	8	9	60	48	50	90	71	54	≤2000	48	85	16	90	63	20	82	80
GTB50	50	8	11	80	57	62.5	110	85	65	≤2500	52	105	20	110	75	25	103	100
GTB60	60	8	11	90	65	70	125	100	80	≤3000	52	120	20	125	85	28	116	110
GTB80	80	8	13.5	120	80	90	160	130	105	≤3500	60	150	25	160	110	25	150	140

型号 规格	通用系列							特殊系列									
	外型尺寸							外型尺寸									
	A ₁ (-0.2)	A ₂	J	W	W ₁	B	M ₁ ×I	额定动 载荷(N)	额定静 载荷(N)	型号 规格	d(js6)	D(h6)	A	A ₁ (-0.2)	A ₂	额定动 载荷(N)	额定静 载荷(N)
GTBt12	20.9	11	18	50	48	36	M5×12	260	480	GTBt12	12	22	32	20.4	11	250	480
GTBt16	23.8	13	18	56	54	42	M5×12	420	720	GTBt16	16	26	36	22.4	12	280	500
GTBt20	28	16	22	60	58	45	M6×14	550	920	GTBt20	20	32	45	28.3	16	550	970
GTBt25	37.4	24	22	71	68	56	M6×14	870	1560	GTBt25	25	40	58	40.5	26	870	1560
GTBt30	41	26	22	80	77	63	M8×16	1270	2150	GTBt30	30	47	68	48.5	32	1270	2150
GTB35	45.5	28	28	90	87	71	M8×16	1670	3040	GTB35							
GTBt40	56.4	40	28	100	96	80	M8×18	2050	3520	GTBt40	40	62	80	56.5	40	2050	3520
GTBt50	69	50	30	125	121	100	M12×22	4010	6950	GTBt50	50	75	100	72.5	53	4010	6950
GTBt60	80	56	30	140	135	110	M12×22	4800	8030	GTBt60	60	90	125	95.5	71	5190	8910
GTBt80	99.4	75	34	180	175	150	M12×25	8820	14210	GTBt80	80	120	165	125.5	100	8820	14120

注:

1. GTB-t型所列尺寸, 参数与GTB型相同。
2. 4-d₂孔用内六角螺钉。
3. 额定动负荷和额定静负荷应为正压力。
4. 导轨轴、轴支承座及轴承支承座根据实际应用需求, 可单独订货。

注:

1. 本系列外形尺寸除表所列尺寸外, 其它尺寸系列与通用系列对应规格所列尺寸相同。
2. GTBt-t型所列尺寸, 参数与GTBt型相同。