

SATH

SATH

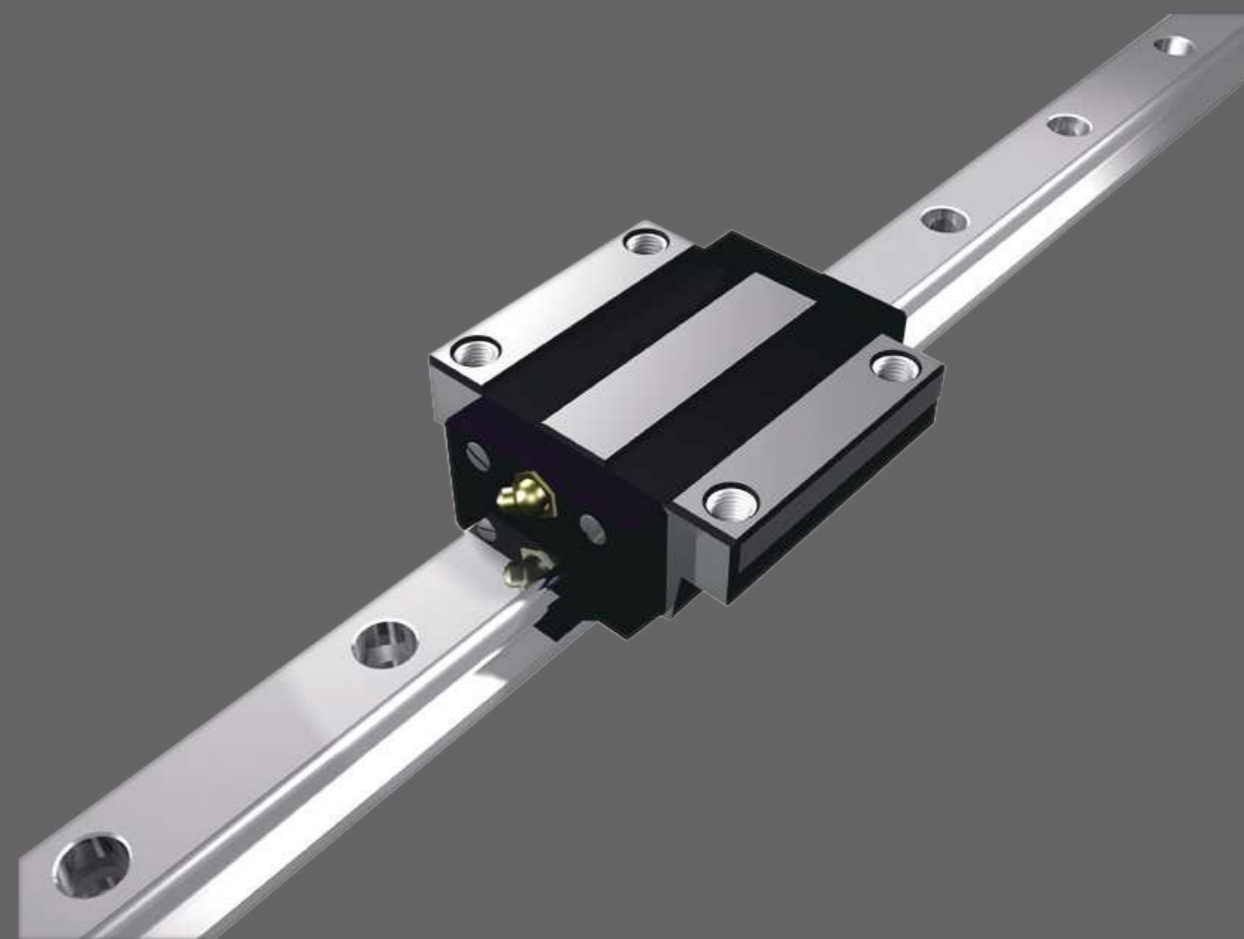
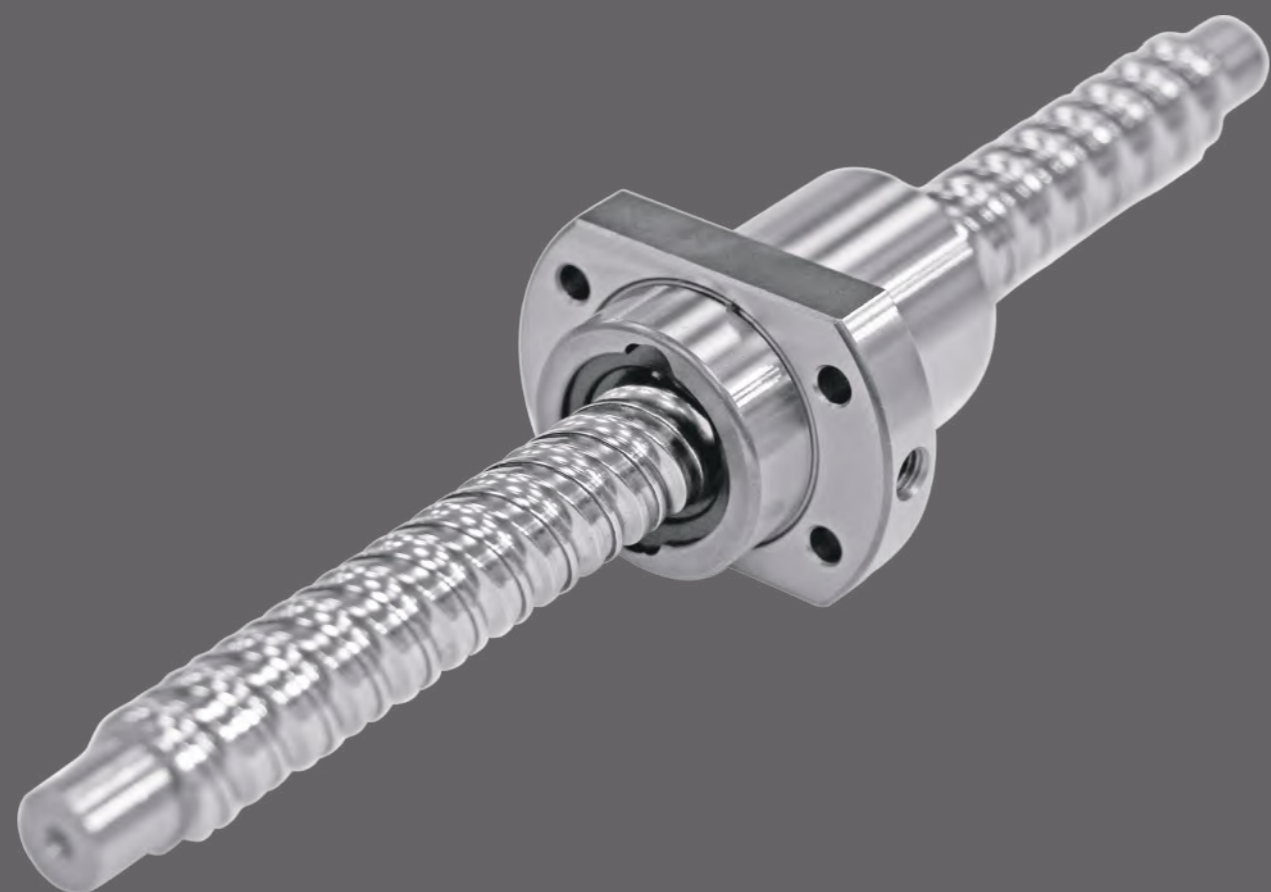
精度等级规格说明

重载荷. 精密级, 滚动直线导轨副生产厂家

四方向等载荷

锐亦兢

RUI YI JING



南京锐亦兢自动化设备有限公司

销售地址: 南京市江宁区禄口镇秦禄大道2号。

生产部地址: 南京市江宁区棕糖路(一号厂房)。

网址: www.ruiyijing.com.cn

电话: 025-86522100, 传真: 025-57718269

www.ruiyijing.com.cn

SATH 公司简介

南京锐亦兢自动化设备有限公司成立于2009年，公司位于：江苏、南京、江宁开发区禄口镇。锐亦兢长期致力于研发生产精密数控机床滚动功能部件，本册主要提供滚动直线导轨副，滚柱重载直线导轨副，圆弧直线导轨以及微小型线性滑轨，转造级滚珠丝杆等相关尺寸参数。（部分相关数据未能全面指出的可联系我司提供）

滚动功能部件-直线导轨副是高端精密数控机床之核心功能部件，其直线导轨副的设计及应用水平的高低直接影响到的是高端精密数控机床的整机性能。

锐亦兢致力于大型、重载荷、低噪音、精密级滚动直线导轨副，公司生产的滚珠导轨规格16#-85#，滚柱导轨30#-125#，转造级（冷轧）滚珠丝杆直径06mm-80mm，导程：01mm-50mm。（部分尺寸未能列举的型号尺寸以及2D.3D数模图，可联系我司提供）

S-GGB 四方向等载荷型滚动直线导轨副

一、S-GGB型导轨的基本结构

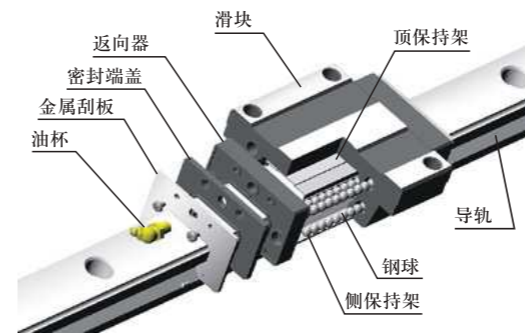
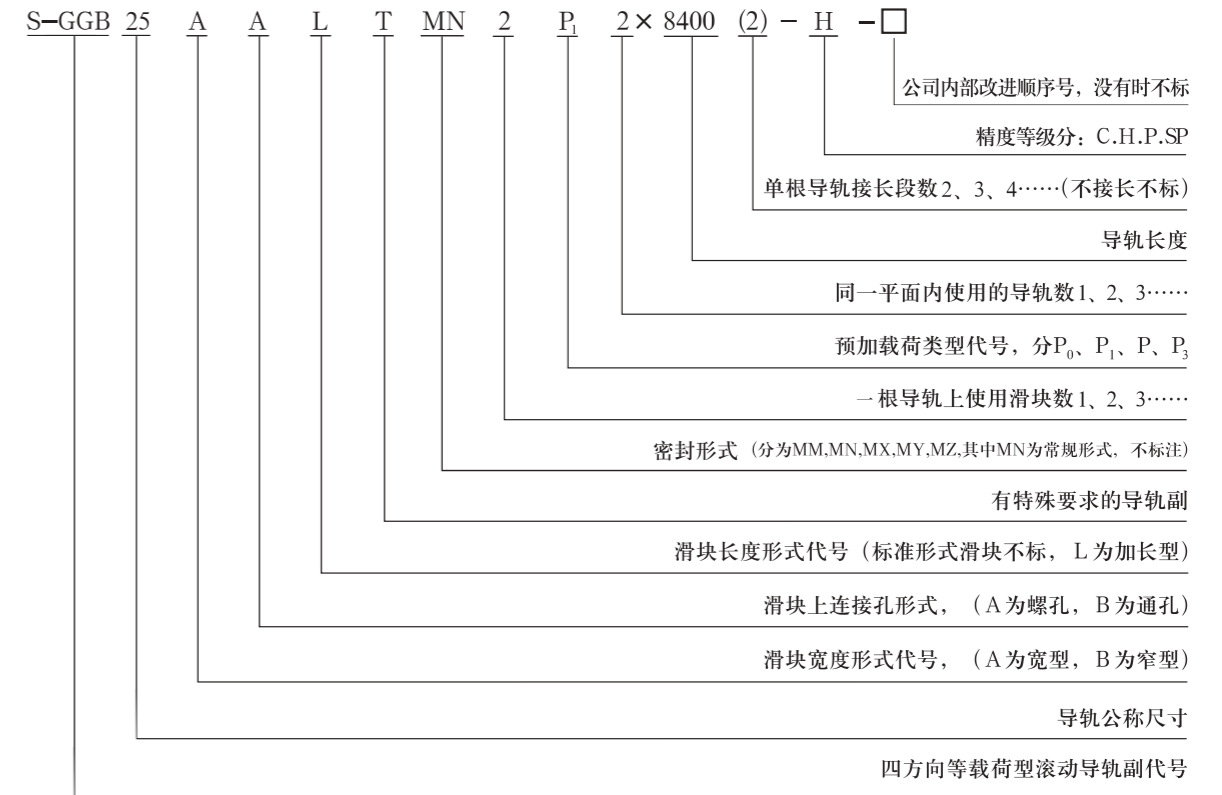


图-1

二、S-GGB四方向等载荷滚动直线导轨副的应用

机械加工中心、NC车床、搬运装置、电火花加工机、木工机械、激光加工机械、精密测试仪器、包装机械、食品机械、医疗器械、工具磨床、平面磨床。

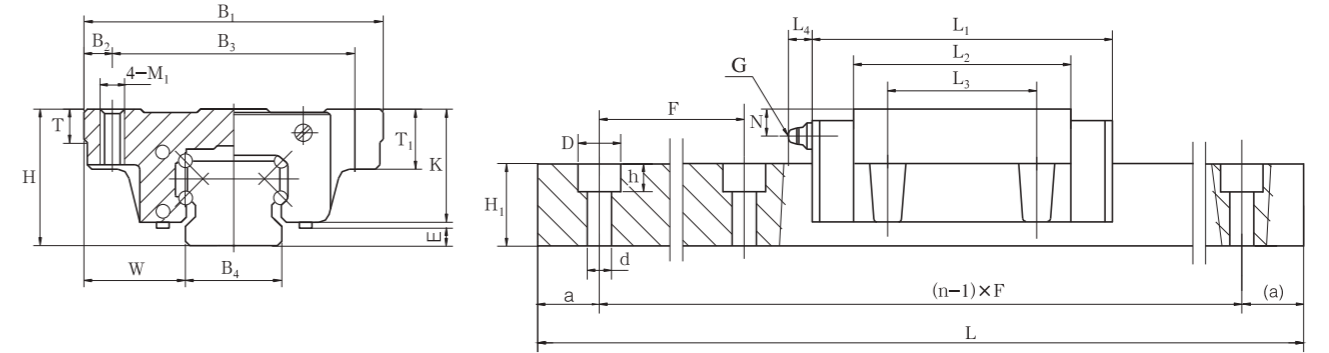
三、编号规则及含义



注：(1) S-GGB25-85规格导轨两端无挡板，若需要挡板请在编号后加“DB”表示
 (2) 若需侧面加油，请特别说明
 (3) 导轨单位：根；滑块单位：个；滚动导轨副单位：套（一根导轨及其导轨上所有的零、部件为一套滚动导轨副）

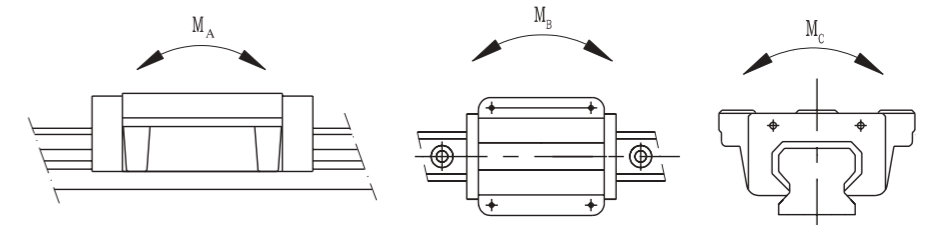


- 注：
- 1). 表中 M_A 、 M_B 、 M_C 如右下图指的是一个滑块的额定力矩值。
 - 2). 表中 L_{max} 为导轨单根最大长度，如接长另行协商（接长导轨建议配打孔安装）。
 - 3). 对于单根导轨如无特殊要求，孔端距两端均分。
 - 4). 因S-GGB25A/AAL高度不同，S-GGB45A/AAL高度及孔距不同，区分为I、II型，优先推荐II型。



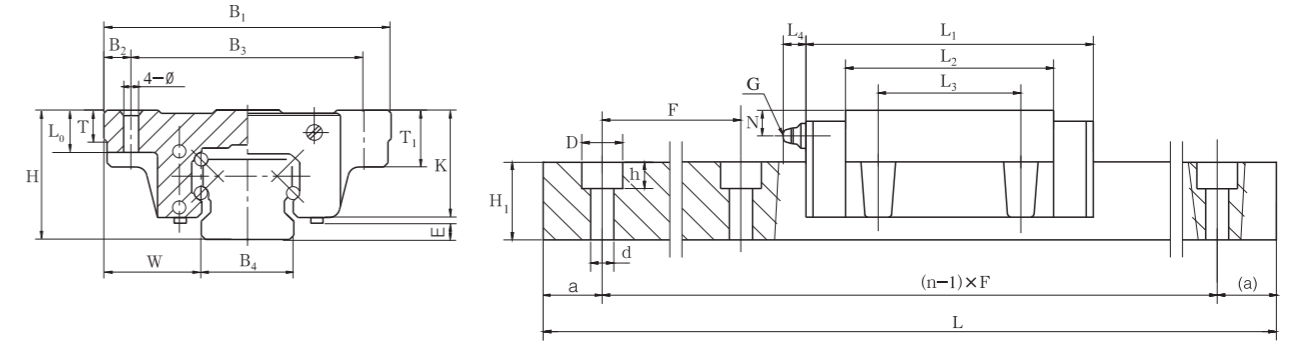
单位：mm

型号	导轨副尺寸			滑块尺寸											导轨尺寸		最小端距 a	油杯尺寸			额定动载 C(KN)	额定静载 C ₀ (KN)	额定力矩			重量			
	H	W	K	B ₁	L ₁	B ₃	L ₃	M ₁	T	T ₁	B ₂	L ₂	E	B ₄	H ₁	d×D×h		F	单根最大长度 L _{max}	L ₄			G	N	M _A (N.m)	M _B (N.m)	M _C (N.m)	滑块/个	导轨/米
S-GGB16AA	24	15.5	19.4	47	58.5	38	30	M5	7	11	4.5	40.5	4.5	16	15	4.5×7.5×5.3	60	1200	10	7	M4	4	8.51	13.38	70	70	100	0.17	1.62
S-GGB20AA S-GGB20AAL	30	21.5	24	63	71 87	53	40	M6	10	10	5	50 66	5.5	20	18	6×9.5×8.5	60	3000	10	11	M6	6	13.70 18.43	19.27 26.50	160 260	160 260	230 310	0.33 0.45	2.3
S-GGB25 I AA S-GGB25 I AAL S-GGB25 II AA S-GGB25 II AAL	37 36	23.5	29.8 28.8	70	83 102 83 102	57	45	M8	10	16	6.5	59 78 59 78	6	23	22	7×11×9	60	6000	10	11	M6	7.2	20.19 27.17 20.19 27.17	29.98 40.68 29.98 40.68	260 450 260 450	260 450 260 450	390 500 390 500	0.55 0.75 0.5 0.7	3.3
S-GGB30AA S-GGB30AAL	42	31	35	90	97 119	72	52	M10	10	18	9	70.6 92	5.5	28	26	9×14×12	80	6000	15	11	M6	7	28.08 37.77	46.33 61.77	430 720	430 720	650 870	1 1.3	4.7
S-GGB35AA S-GGB35AAL	48	33	38	100	109 133	82	62	M10	13	21	9	81 105	8	34	29	9×14×12	80	6000	15	11	M6	8	34.97 46.43	58.53 76.54	610 1030	610 1030	1030 1380	1.45 1.9	6.5
S-GGB45 I AA S-GGB45 I AAL S-GGB45 II AA S-GGB45 II AAL	62 60	37.5	51 49	120	137 165 137 165	100	80	M12	15	25	10	102.8 130 102.8 130	9	45	38	14×20×17	100 105	6000	15	14	M8×1	12	60.14 80.83 60.14 80.83	94.57 126.09 94.57 126.09	1290 2080 1290 2080	1290 2080 1290 2080	2100 2790 2100 2790	2.6 3.4 2.4 3.1	11.2
S-GGB55AA S-GGB55AAL	70	43.5	57	140	161 199	116	95	M14	20	29	12	118 156	11	53	44	16×23×20	120	6000	15	14	M8×1	12	92.62 126.51	137.57 187.60	2180 3650	2180 3650	3640 4860	4.3 5.8	15
S-GGB65AA S-GGB65AAL	90	53.5	76	170	199 259	142	110	M16	23	37	14	147 207	12	63	53	18×26×22	150	6000	20	14	M8×1	12	154.13 220.24	221.89 322.75	4170 7300	4170 7300	6800 9100	7.3 10.7	22.2
S-GGB85AA S-GGB85AAL	110	65	94	215	247 304	185	140	M20	30	55	15	179 236	12	85	65	24×35×28	180	6000	20	14	M8×1	14	247.88 351.45	346.70 441.26	10400 12800	10400 12800	12900 17200	16.5 22.2	35.5



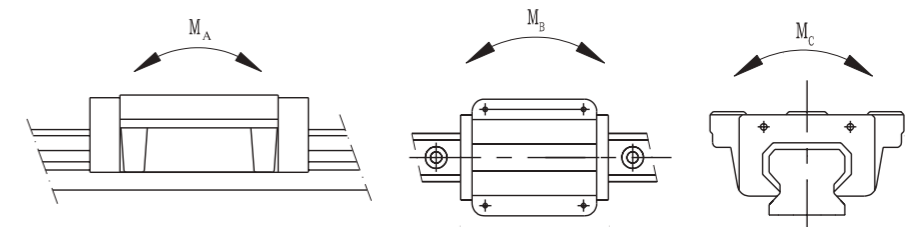


- 注：
- 1). 表中 M_A 、 M_B 、 M_C 如右下图指的是一个滑块的额定力矩值。
 - 2). 表中 L_{max} 为导轨单根最大长度，如接长另行协商（接长导轨建议配打孔安装）。
 - 3). 对于单根导轨如无特殊要求，孔端距两端均分。
 - 4). 因S-GGB25AB/ABL高度不同，S-GGB45AB/ABL高度及孔距不同，区分为I、II型，优先推荐II型。



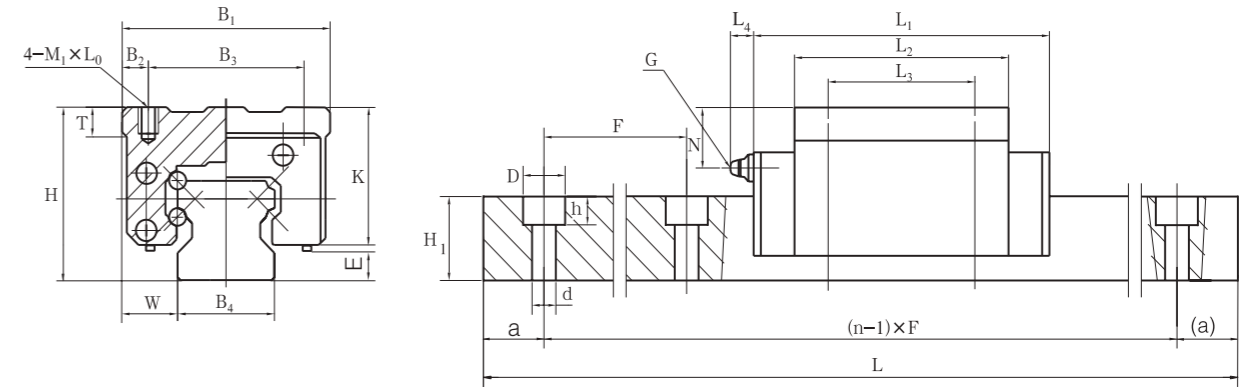
单位：mm

型号	导轨副尺寸			滑块尺寸										导轨尺寸		导轨尺寸			最小端距	油杯尺寸			额定动载	额定静载	额定力矩			重量		
	H	W	K	B ₁	L ₁	B ₃	L ₃	φ	T	T ₁	B ₂	L ₀	L ₂	E	B ₄	H ₁	dxDxh	F	单根最大长度 L _{max}	a	L ₄	G	N	C(KN)	C ₀ (KN)	M _A (N.m)	M _B (N.m)	M _C (N.m)	滑块/个	导轨/米
S-GGB16AB	24	15.5	19.4	47	58.5	38	30	4.5	7	11	4.5	7	40.5	4.5	16	15	4.5×7.5×5.3	60	1200	10	7	M4	4	8.51	13.38	70	70	100	0.17	1.62
S-GGB20AB S-GGB20ABL	30	21.5	24	63	71 87	53	40	7	10	10	5	10	50 66	5.5	20	18	6×9.5×8.5	60	3000	10	11	M6	6	13.70 18.43	19.27 26.50	160 260	160 260	230 310	0.33 0.45	2.3
S-GGB25 I AB S-GGB25 I ABL S-GGB25 II AB S-GGB25 II ABL	37 36	23.5	29.8 28.8	70	83 102 83 102	57	45	7	10	16	6.5	10	59 78 59 78	6	23	22	7×11×9	60	6000	10	11	M6	7.2	20.19 27.17 20.19 27.17	29.98 40.68 29.98 40.68	260 450 260 450	260 450 260 450	390 500 390 500	0.55 0.75 0.5 0.7	3.3
S-GGB30AB S-GGB30ABL	42	31	35	90	97 119	72	52	9	10	18	9	10	70.6 92	5.5	28	26	9×14×12	80	6000	15	11	M6	7	28.08 37.77	46.33 61.77	430 720	430 720	650 870	1 1.3	4.7
S-GGB35AB S-GGB35ABL	48	33	38	100	109 133	82	62	11	13	21	9	13	81 105	8	34	29	9×14×12	80	6000	15	11	M6	8	34.97 46.43	58.53 76.54	610 1030	610 1030	1030 1380	1.45 1.9	6.5
S-GGB45 I AB S-GGB45 I ABL S-GGB45 II AB S-GGB45 II ABL	62 60	37.5	51 49	120	137 165 137 165	100	80	13	15	25	10	15	102.8 130 102.8 130	9	45	38	14×20×17	100 105	6000	15	14	M8×1	12	60.14 80.83 60.14 80.83	94.57 126.09 94.57 126.09	1290 2080 1290 2080	1290 2080 1290 2080	2100 2790 2100 2790	2.6 3.4 2.4 3.1	11.2
S-GGB55AB S-GGB55ABL	70	43.5	57	140	161 199	116	95	14	20	29	12	17	118 156	11	53	44	16×23×20	120	6000	15	14	M8×1	12	92.62 126.51	137.57 187.60	2180 3650	2180 3650	3640 4860	4.3 5.8	15
S-GGB65AB S-GGB65ABL	90	53.5	76	170	199 259	142	110	16	23	37	14	23	147 207	12	63	53	18×26×22	150	6000	20	14	M8×1	12	154.13 220.24	221.89 322.75	4170 7300	4170 7300	6800 9100	7.3 10.7	22.2
S-GGB85AB S-GGB85ABL	110	65	94	215	247 304	185	140	18	30	55	15	30	179 236	12	85	65	24×35×28	180	6000	20	14	M8×1	14	247.88 351.45	346.70 441.26	10400 12800	10400 12800	12900 17200	16.5 22.2	35.5





- 注：
- 1). 表中 M_A 、 M_B 、 M_C 如右下图指的是一个滑块的额定力矩值。
 - 2). 表中 L_{max} 为导轨单根最大长度，如接长另行协商（接长导轨建议配打孔安装）。
 - 3). 对于单根导轨如无特殊要求，孔端距两端均分。
 - 4). 因S-GGB45BA/BAL孔距不同，区分为I、II型，优先推荐II型。



单位：mm

型号	导轨副尺寸			滑块尺寸								导轨尺寸		最小端距	油杯尺寸			额定动载	额定静载	额定力矩			重量					
	H	W	K	B_1	L_1	B_3	L_3	$M_1 \times L_0$	T	B_2	L_2	E	B_4		H_1	$d \times D \times h$	F			单根最大长度 L_{max}	a	L_4	G	N	C(KN)	C_0 (KN)	M_A (N.m)	M_B (N.m)
S-GGB16BA	28	9	23.4	34	58.5	26	26	M4×5	23.4	4	40.5	4.5	16	15	4.5×7.5×5.3	60	1200	10	7	M4	9	8.51	13.38	70	70	100	0.17	1.62
S-GGB20BA S-GGB20BAL	30	12	24	44	71 87	32	36 50	M5×5	12	6	50 66	5.5	20	18	6×9.5×8.5	60	3000	10	11	M6	5	13.70 18.43	19.27 26.50	160 260	160 260	230 310	0.26 0.35	2.3
S-GGB25BA S-GGB25BAL	40	12.5	32.8	48	83 102	35	35 50	M6×8	12	6.5	59 78	6	23	22	7×11×9	60	6000	10	11	M6	10.2	20.19 27.17	29.98 40.68	260 450	260 450	390 500	0.55 0.75	3.3
S-GGB30BA S-GGB30BAL	45	16	38	60	97 119	40	40 60	M8×10	14	10	70.6 92	5.5	28	26	9×14×12	80	6000	15	11	M6	10	28.08 37.77	46.33 61.77	430 720	430 720	650 870	0.79 1	4.7
S-GGB35BA S-GGB35BAL	55	18	45	70	109 133	50	50 72	M8×12	15	10	81 105	8	34	29	9×14×12	80	6000	15	11	M6	17	34.97 46.43	58.53 76.54	610 1030	610 1030	1030 1380	1.4 1.7	6.5
S-GGB45 I BA S-GGB45 I BAL S-GGB45 II BA S-GGB45 II BAL	70	20.5	59	86	137 165 137 165	60	60 80 60 80	M10×16	17	13	102.8 130 102.8 130	9	45	38	14×20×17	100 105	6000	15	14	M8×1	21	60.14 80.83 60.14 80.83	94.57 126.09 94.57 126.09	1290 2080 1290 2080	1290 2080 1290 2080	2100 2790 2100 2790	2.5 3.3 2.5 3.3	11.2
S-GGB55BA S-GGB55BAL	80	23.5	67	100	161 199	75	75 95	M12×18	18	12.5	118 156	11	53	44	16×23×20	120	6000	15	14	M8×1	22	92.62 126.51	137.57 187.60	2180 3650	2180 3650	3640 4860	4.4 5.9	15
S-GGB65BA S-GGB65BAL	90	31.5	76	126	199 259	76	70 120	M16×16	23	25	147 207	12	63	53	18×26×22	150	6000	20	14	M8×1	12	154.13 220.24	221.89 322.75	4170 7300	4170 7300	6800 9100	5.8 8.4	22.2
S-GGB85BA S-GGB85BAL	110	39	94	163	247 304	100	80 140	M18×25	30	31.5	179 236	12	85	65	24×35×28	180	6000	20	14	M8×1	14	247.88 351.45	346.70 441.26	10400 12800	10400 12800	12900 17200	13 17	35.5

