

SATH

SATH

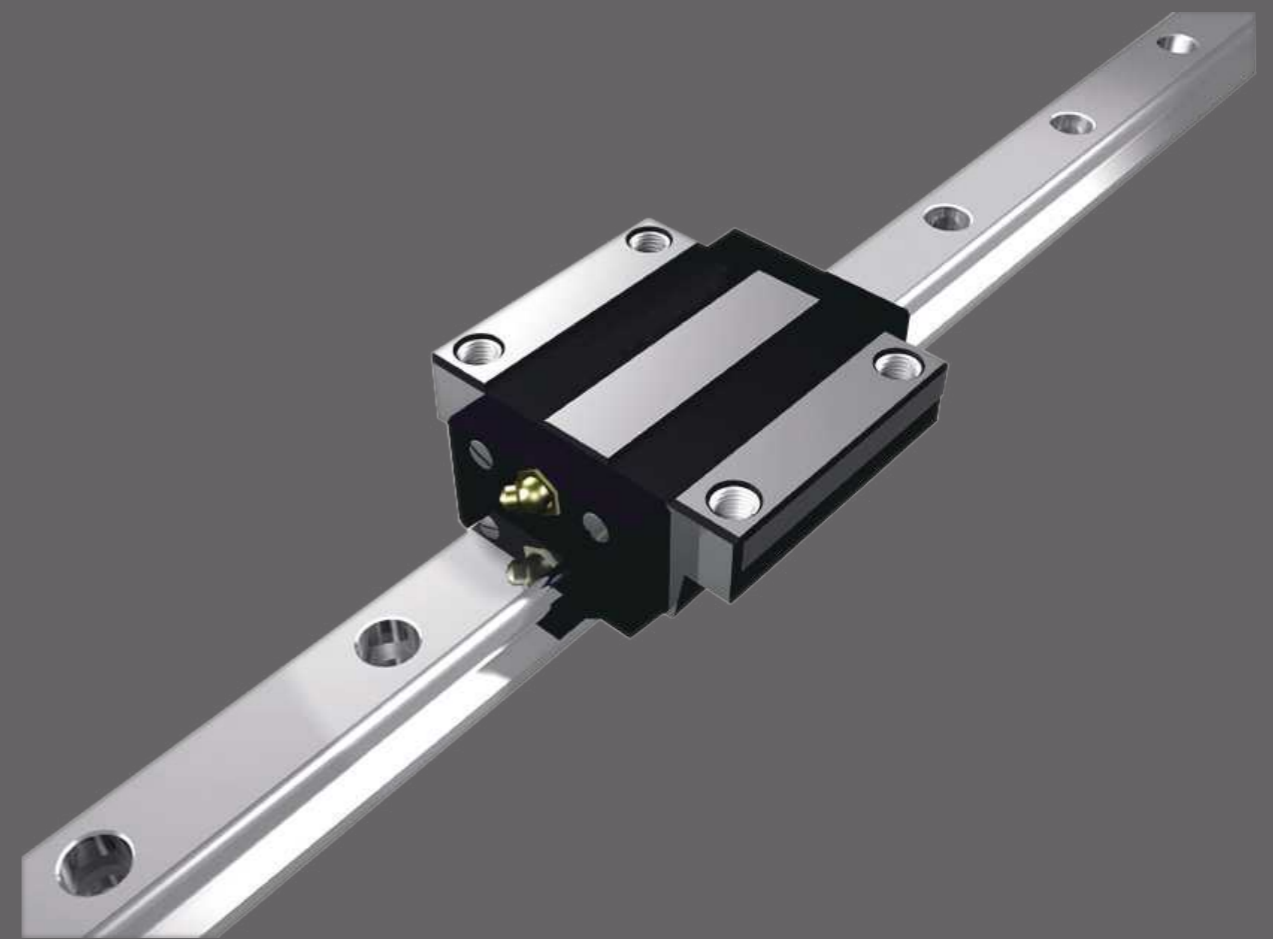
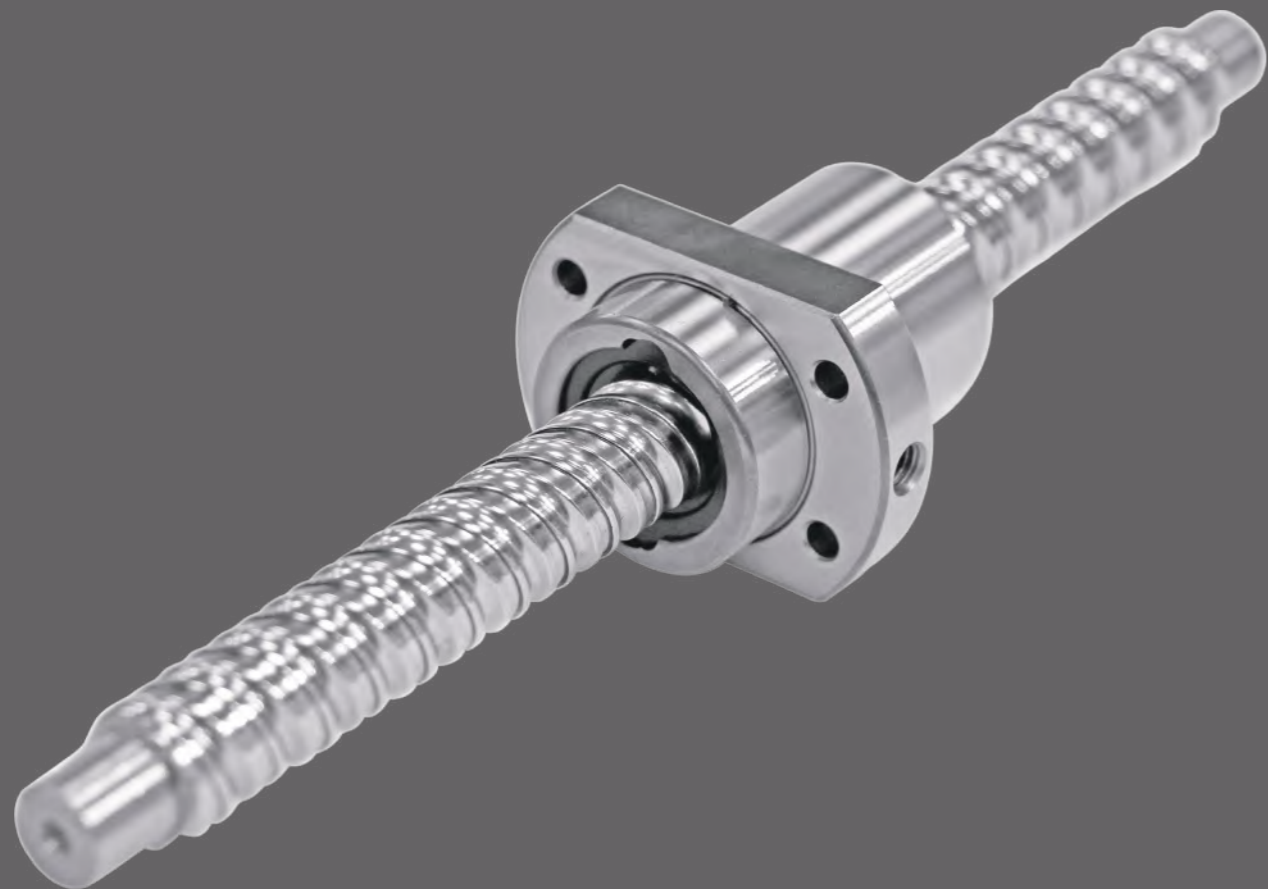
精度等级规格说明

重载荷. 精密级, 滚动直线导轨副生产厂家

四方向等载荷

锐亦兢

RUI YI JING



南京锐亦兢自动化设备有限公司
销售地址: 南京市江宁区禄口镇秦禄大道2号。
生产部地址: 南京市江宁区棕糖路(一号厂房)。
网址: www.ruiyijing.com.cn
电话: 025-86522100, 传真: 025-57718269

www.ruiyijing.com.cn

SATH 公司简介

南京锐亦兢自动化设备有限公司成立于2009年，公司位于：江苏、南京、江宁开发区禄口镇。锐亦兢长期致力于研发生产精密数控机床滚动功能部件，本册主要提供滚动直线导轨副，滚柱重载直线导轨副，圆弧直线导轨以及微小型线性滑轨，转造级滚珠丝杆等相关尺寸参数。（部分相关数据未能全面指出的可联系我司提供）

滚动功能部件-直线导轨副是高端精密数控机床之核心功能部件，其直线导轨副的设计及应用水平的高低直接影响到的是高端精密数控机床的整机性能。

锐亦兢致力于大型、重载荷、低噪音、精密级滚动直线导轨副，公司生产的滚珠导轨规格16#-85#，滚柱导轨30#-125#，转造级（冷轧）滚珠丝杆直径06mm-80mm，导程：01mm-50mm。（部分尺寸未能列举的型号尺寸以及2D.3D数模图，可联系我司提供）

S-GGB 四方向等载荷型滚动直线导轨副

一、S-GGB型导轨的基本结构

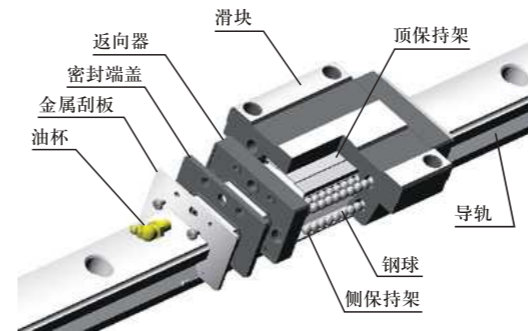
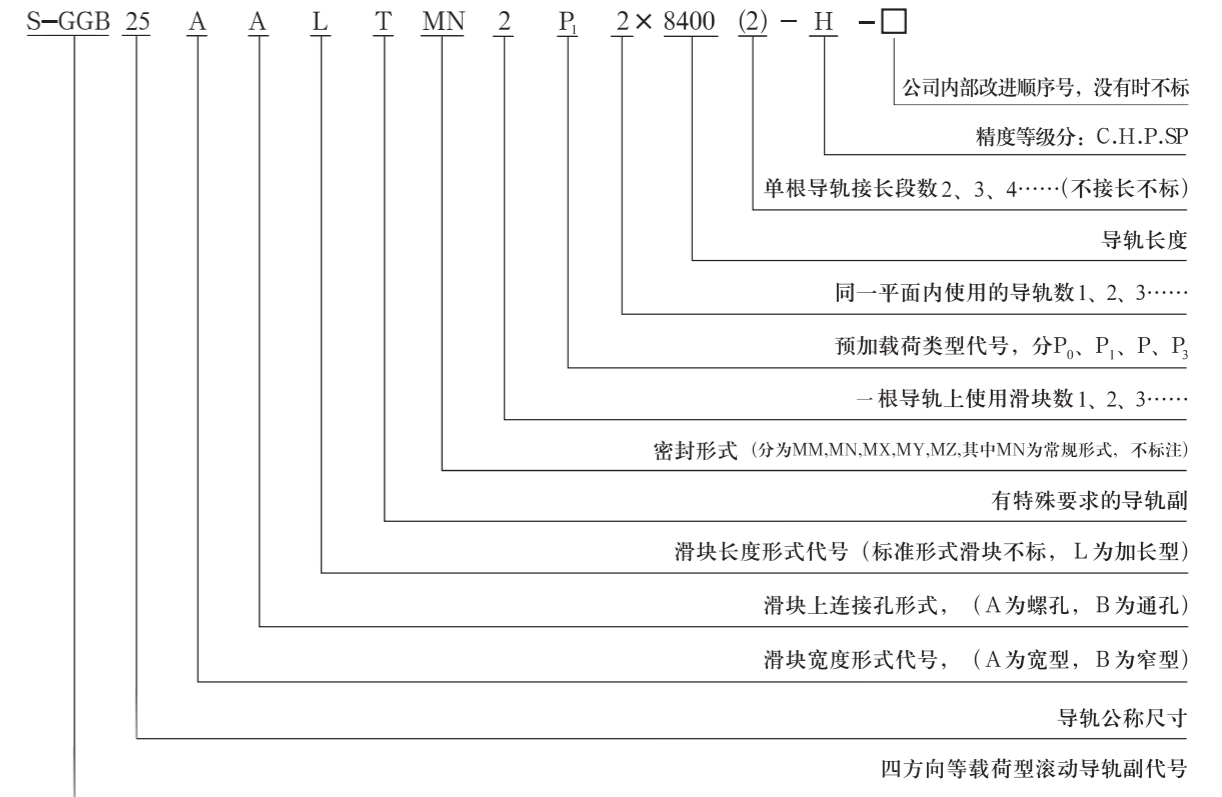


图-1

二、S-GGB四方向等载荷滚动直线导轨副的应用

机械加工中心、NC车床、搬运装置、电火花加工机、木工机械、激光加工机械、精密测试仪器、包装机械、食品机械、医疗器械、工具磨床、平面磨床。

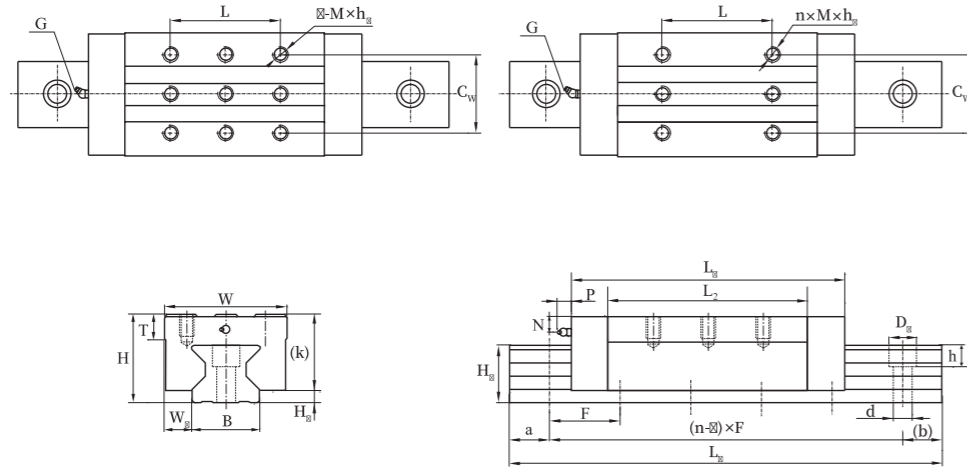
三、编号规则及含义



注：(1) S-GGB25~85规格导轨两端无挡板，若需要挡板请在编号后加“DB”表示
 (2) 若需侧面加油，请特别说明
 (3) 导轨单位：根；滑块单位：个；滚动导轨副单位：套（一根导轨及其导轨上所有的零、部件为一套滚动导轨副）

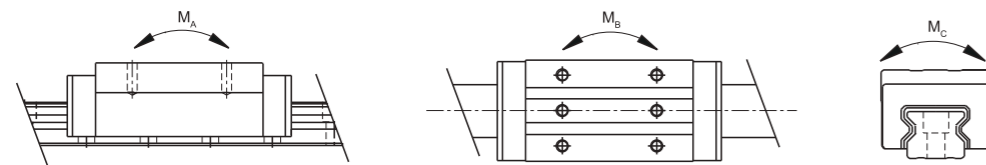
S-GRB85~125规格

S-GRB25~65规格



单位: mm

导轨尺寸			最小端距	油杯尺寸			额定动载	额定静载	额定静力矩			滑块重量	导轨重量	型号
dxD ₁ xh	F	单根最大长度 L _{max}	a	G	P	N	C ₀ (kN)	C ₀ (kN)	M _A (N·m)	M _B (N·m)	M _C (N·m)	kg	kg/m	
7x11x9	30	6000	10	M6	12	9.5	27.7 33.4	57.1 73.4	684	684	830	0.5 0.7	3.2	S-GRB25BA S-GRB25BAL
9x14x12	40	6000	13	M6	13	9.5	38.9 49	82.5 104.5	1060	1060	1445	0.8 1.1	4.5	S-GRB30BA S-GRB30BAL
9x14x12	40	6000	13	M6	13	16	57.9 73	106 141.9	1548	1548	2343	1.4 1.7	5.9	S-GRB35BA S-GRB35BAL
14x20x17	52.5	6000	15	M8x1	14	20	92.6 116	179 230.9	3050	3050	4520	3 4	10	S-GRB45BA S-GRB45BAL
16x23x20	60	6000	15	M8x1	14	23	130 168	258 360	5567	5567	8243	3.8 5.1	13.3	S-GRB55BA S-GRB55BAL
18x26x22	75	6000	20	M8x1	14	17	212 275	378.8 530.4	12330	12330	18430	6.3 8.9	20.3	S-GRB65BA S-GRB65BAL
24x35x28	90	6000	25	M8x1	14	21	460	945.2	45600	45600	51420	14.7	35.2	S-GRB85BAL
26x39x32	105	6000	30	M10x1	16	23	547	1330	61200	61200	73140	24.5	46.8	S-GRB100BAL
33x48x45	120	6000	35	M10x1	16	23	1040	1924	123176	123176	114438	46	84.6	S-GRB125BAL

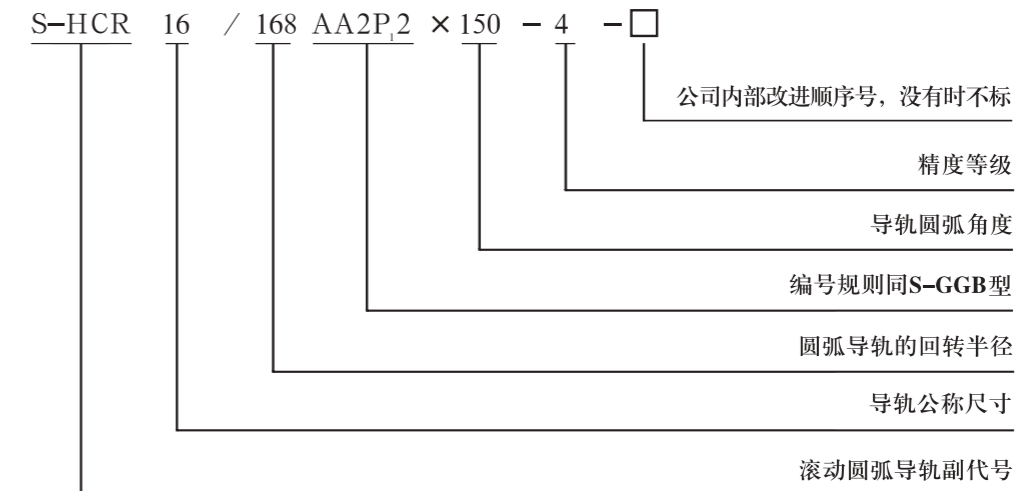


S-HCR滚动圆弧导轨副

一、应用场合

大型转座、控制装置、医疗器械、舞台装置、立式车床

二、命名规则及含义



注: 导轨单位: 根; 滑块单位: 个; 滚动导轨副单位: 套 (一根导轨及其导轨上所有的零部件为一套滚动导轨副)

三、精度等级

单位:mm

序号	简图	检验项目	允 差		
1		滑块顶面中心对导轨基准底面的平行度	精度等级		
			导轨弧线长度	4	5
			≤250	0.015	0.035
			>250~500	0.025	0.055
			>500~1000	0.035	0.070
			>1000~1500	0.040	0.080
2		滑块上顶面与导轨基准底面的高度H的极限偏差	精度等级		
			4	5	
			±0.06	±0.10	
3		同一平面上多个滑块顶面高度H的变动量	精度等级		
			4	5	
			0.02	0.03	

四、预加载荷的种类

单位:μm

产品规格 种 类	间隙	普通	一般预载
	P ₃	P	P ₁
S-HCR16	+3~+10	-3~+3	-9~-3
S-HCR20	+5~+15	-5~+5	-15~-5
S-HCR25	+5~+15	-5~+5	-15~-5
S-HCR30	15	-6~+6	-18~-6
S-HCR35	+8~+20	-8~+8	-24~-8

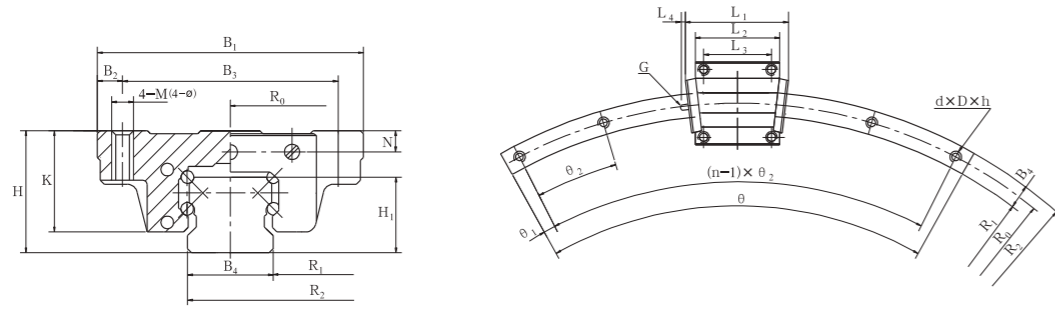
注：其正值表示间隙，负值表示过盈量。

注：

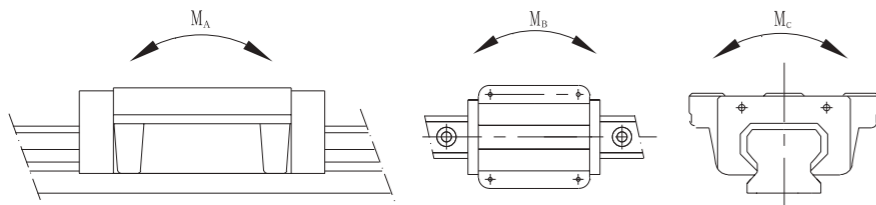
- 1). 表中M_A.M_B.M_C指的是一个滑块的额定静力矩值。
- 2). 滚动圆弧导轨副的圆弧半径尺寸R₀可以根据用户要求确定，下表所列规格为我厂已开发产品。
- 3). 可用多段圆弧导轨拼成整圆导轨。

单位: mm

型 号	导轨副尺寸		滑块尺寸								油杯尺寸		
	H	B ₁	B ₂	B ₃	K	L ₁	L ₂	L ₃	M	φ	L ₄	G	N
S-HCR16/168AA(AB)	24	47	4.5	38	19.4	58	40.5	30	M5	4.5	7	M4	4
S-HCR16/228AA(AB)	24	47	4.5	38	19.4	58	40.5	30	M5	4.5	7	M4	4
S-HCR16/300AA(AB)	24	47	4.5	38	19.4	58	40.5	30	M5	4.5	7	M4	4
S-HCR16/390AA(AB)	24	47	4.5	38	19.4	58	40.5	30	M5	4.5	7	M4	4
S-HCR25/230AA(AB)	36	70	6.5	57	28.8	79.5	59	45	M8	7	11	M6	6
S-HCR25/400AA(AB)	36	70	6.5	57	28.8	79.5	59	45	M8	7	11	M6	6
S-HCR25/500AA(AB)	36	70	6.5	57	28.8	79.5	59	45	M8	7	11	M6	6
S-HCR25/750AA(AB)	36	70	6.5	57	28.8	79.5	59	45	M8	7	11	M6	6
S-HCR25/1000AA(AB)	36	70	6.5	57	28.8	79.5	59	45	M8	7	11	M6	6
S-HCR35/600AA(AB)	48	100	9	82	38	111	81	58	M10	11	11	M6	8
S-HCR35/800AA(AB)	48	100	9	82	38	111	81	58	M10	11	11	M6	8
S-HCR35/1000AA(AB)	48	100	9	82	38	111	81	58	M10	11	11	M6	8
S-HCR35/1300AA(AB)	48	100	9	82	38	111	81	58	M10	11	11	M6	8

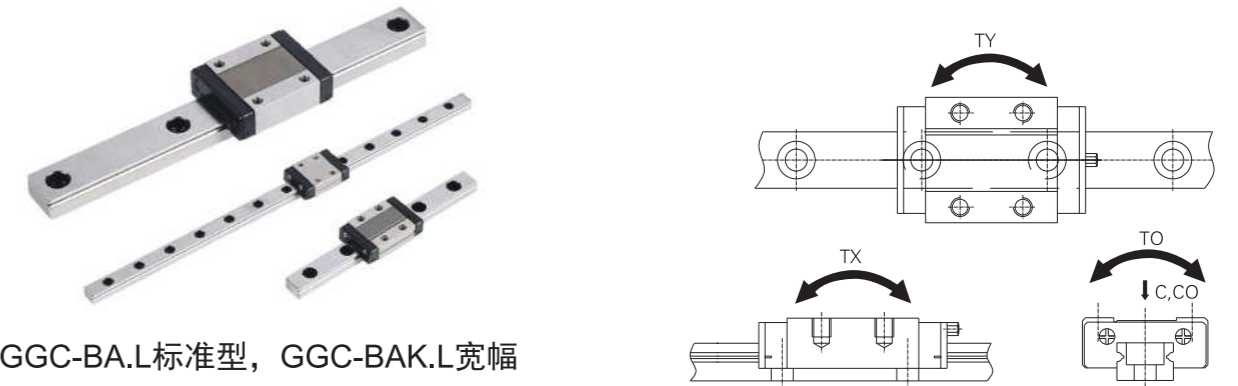


型号	导轨尺寸							最小端角	额定动载	额定静载	额定静力矩			滑块重量	导轨重量	
	B ₁	H ₁	dxDxh	θ ₂	R ₀	R ₁	R ₂				θ _{max}	θ ₁	C ₀ (kN)			C ₀ (kN)
S-HCR16/168AA(AB)	16	15	4.5×7.5×5.3	15°	168	160	176	160°	3°	5.67	6.35	51.8	51.8	82.9	0.2	1.5
S-HCR16/228AA(AB)	16	15	4.5×7.5×5.3	15°	228	220	236	160°	3°	5.67	6.35	51.8	51.8	82.9	0.2	1.5
S-HCR16/300AA(AB)	16	15	4.5×7.5×5.3	15°	300	292	308	75°	2°	5.67	6.35	51.8	51.8	82.9	0.2	1.5
S-HCR16/390AA(AB)	16	15	4.5×7.5×5.3	15°	390	382	398	65°	2°	5.67	6.35	51.8	51.8	82.9	0.2	1.5
S-HCR25/230AA(AB)	23	22	7×11×9	15°	230	218.5	241.5	160°	3°	16.8	21.5	142.2	142.2	233.5	0.99	3.3
S-HCR25/400AA(AB)	23	22	7×11×9	10°	400	388.5	411.5	60°	2°	16.8	21.5	142.2	142.2	233.5	0.99	3.3
S-HCR25/500AA(AB)	23	22	7×11×9	7°	500	488.5	511.5	60°	2°	16.8	21.5	142.2	142.2	233.5	0.99	3.3
S-HCR25/750AA(AB)	23	22	7×11×9	5°	750	738.5	751.5	35°	2°	16.8	21.5	142.2	142.2	233.5	0.99	3.3
S-HCR25/1000AA(AB)	23	22	7×11×9	4°	1000	988.5	1011.5	28°	2°	16.8	21.5	142.2	142.2	233.5	0.99	3.3
S-HCR35/600AA(AB)	34	29	9×14×12	9°	600	583	617	60°	3°	34.97	58.53	610	610	1030	1.4	6.5
S-HCR35/800AA(AB)	34	29	9×14×12	5.5°	800	783	817	35°	2°	34.97	58.53	610	610	1030	1.4	6.5
S-HCR35/1000AA(AB)	34	29	9×14×12	5°	1000	983	1017	28°	2°	34.97	58.53	610	610	1030	1.4	6.5
S-HCR35/1300AA(AB)	34	29	9×14×12	3.5°	1300	1283	1317	22°	2°	34.97	58.53	610	610	1030	1.4	6.5



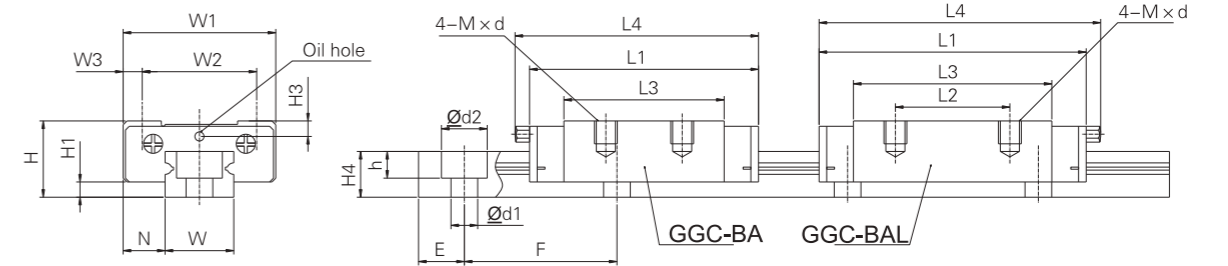
GGC系列微型直线导轨

GGC系列微型直线导轨尺寸参数

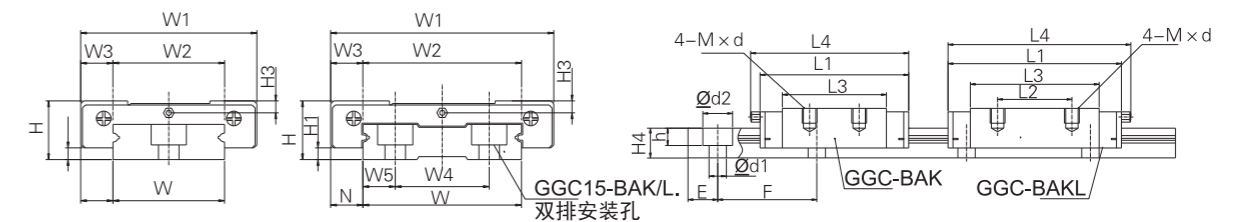


GGC-BA.L标准型, GGC-BAK.L宽幅

• GGC-BA/BAL



• GGC-BAK/BAKL



型号说明

