

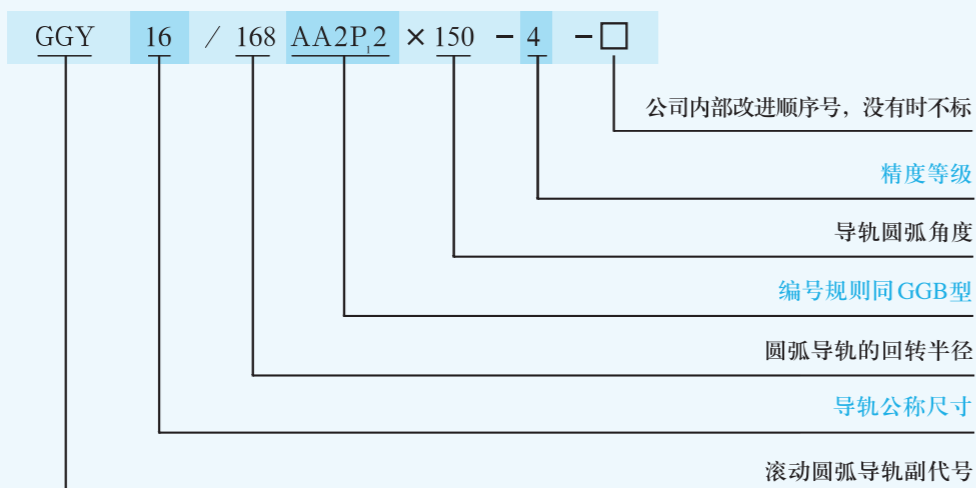
GGY滚动圆弧导轨副

滚动圆弧导轨副是在GGB精密滚珠直线导轨副的基础上衍生而来的，在继承了GGB诸多优点的前提下，可以实现任意直径大小圆弧或圆周运动，克服了用轴承或滚动支承等设备加工而带来的尺寸限制，理论上可以说GGY圆弧导轨副在直径越大的场合，设计、制造、安装、维护等就越方便。且由于GGY独特的结构设计，使得无间隙、重载成为可能。

一、应用场合

大型转座、控制装置、医疗器械、舞台装置、立式车床

二、命名规则及含义

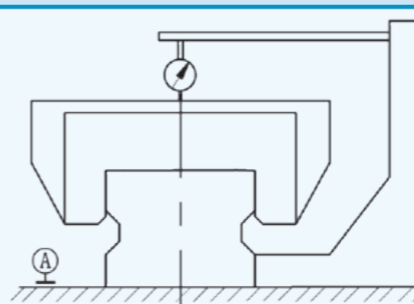
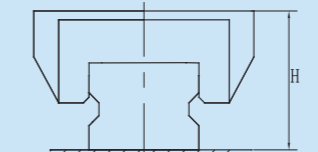
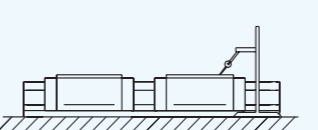


注：导轨单位：根；滑块单位：个；滚动导轨副单位：套（一根导轨及其导轨上所有的零部件为一套滚动导轨副）

三、精度等级

表-1

单位:mm

序号	简图	检验项目	允 差		
1		滑块顶面中心对导轨基准底面的平行度	精度等级		
			导轨弧线长度	4	5
			≤250	0.015	0.035
			>250~500	0.025	0.055
			>500~1000	0.035	0.070
2		滑块上顶面与导轨基准底面的高度H的极限偏差	精度等级		
			4	5	
3		同一平面上多个滑块顶面高度H的变动量	精度等级		
			4	5	
			0.02	0.03	

四、预加载荷的种类

表-2

单位:μm

产品规格	间隙	普通	一般预载
	P ₃	P	P ₁
GGY16	+3~+10	-3~+3	-9~3
GGY20	+5~+15	-5~+5	-15~5
GGY25	+5~+15	-5~+5	-15~5
GGY30	15	-6~+6	-18~6
GGY35	+8~+20	-8~+8	-24~8

注：其正值表示间隙，负值表示过盈量。

GGY滚动圆弧导轨副

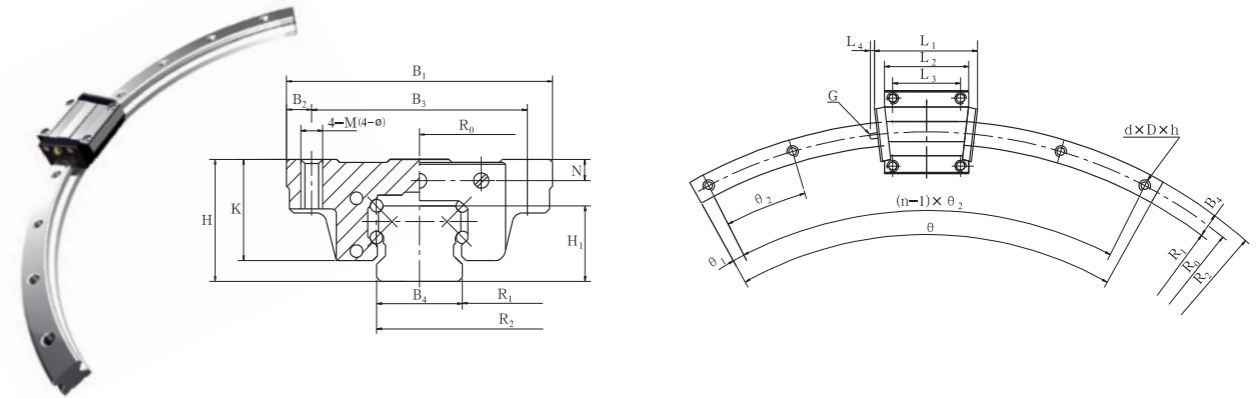
五、尺寸系列

注:

- 1). 表中 M_A, M_B, M_C 指的是一个滑块的额定静力矩值, 详见第49页右下角图示。
- 2). 滚动圆弧导轨副的圆弧半径尺寸 R_0 可以根据用户要求确定, 下表所列规格为我厂已开发产品。
- 3). 可用多段圆弧导轨拼成整圆导轨。



单位: mm



型 号	导轨副尺寸		滑块尺寸									油杯尺寸		导轨尺寸							最小端角	额定动载	额定静载	额定静力矩			滑块重量	导轨重量	型 号	
	H	B ₁	B ₂	B ₃	K	L ₁	L ₂	L ₃	M	ø	L ₄	G	N	B ₄	H ₁	d×D×h	θ ₂	R ₀	R ₁	R ₂				θ _{max}	θ ₁	C(kN)				C ₀ (kN)
GGY16/168AA(AB)	24	47	4.5	38	19.4	58	40.5	30	M5	4.5	7	M4	4	16	15	4.5×7.5×5.3	15°	168	160	176	160°	3°	5.67	6.35	51.8	51.8	82.9	0.2	1.5	GGY16/168AA(AB)
GGY16/228AA(AB)	24	47	4.5	38	19.4	58	40.5	30	M5	4.5	7	M4	4	16	15	4.5×7.5×5.3	15°	228	220	236	160°	3°	5.67	6.35	51.8	51.8	82.9	0.2	1.5	GGY16/228AA(AB)
GGY16/300AA(AB)	24	47	4.5	38	19.4	58	40.5	30	M5	4.5	7	M4	4	16	15	4.5×7.5×5.3	15°	300	292	308	75°	2°	5.67	6.35	51.8	51.8	82.9	0.2	1.5	GGY16/300AA(AB)
GGY16/390AA(AB)	24	47	4.5	38	19.4	58	40.5	30	M5	4.5	7	M4	4	16	15	4.5×7.5×5.3	15°	390	382	398	65°	2°	5.67	6.35	51.8	51.8	82.9	0.2	1.5	GGY16/390AA(AB)
GGY25/230AA(AB)	36	70	6.5	57	28.8	79.5	59	45	M8	7	11	M6	6	23	22	7×11×9	15°	230	218.5	241.5	160°	3°	16.8	21.5	142.2	142.2	233.5	0.99	3.3	GGY25/230AA(AB)
GGY25/400AA(AB)	36	70	6.5	57	28.8	79.5	59	45	M8	7	11	M6	6	23	22	7×11×9	10°	400	388.5	411.5	60°	2°	16.8	21.5	142.2	142.2	233.5	0.99	3.3	GGY25/400AA(AB)
GGY25/500AA(AB)	36	70	6.5	57	28.8	79.5	59	45	M8	7	11	M6	6	23	22	7×11×9	7°	500	488.5	511.5	60°	2°	16.8	21.5	142.2	142.2	233.5	0.99	3.3	GGY25/500AA(AB)
GGY25/750AA(AB)	36	70	6.5	57	28.8	79.5	59	45	M8	7	11	M6	6	23	22	7×11×9	5°	750	738.5	761.5	35°	2°	16.8	21.5	142.2	142.2	233.5	0.99	3.3	GGY25/750AA(AB)
GGY25/1000AA(AB)	36	70	6.5	57	28.8	79.5	59	45	M8	7	11	M6	6	23	22	7×11×9	4°	1000	988.5	1011.5	28°	2°	16.8	21.5	142.2	142.2	233.5	0.99	3.3	GGY25/1000AA(AB)
GGY35/600AA(AB)	48	100	9	82	38	111	81	58	M10	11	11	M6	8	34	29	9×14×12	9°	600	583	617	60°	3°	34.97	58.53	610	610	1030	1.4	6.5	GGY35/600AA(AB)
GGY35/800AA(AB)	48	100	9	82	38	111	81	58	M10	11	11	M6	8	34	29	9×14×12	5.5°	800	783	817	35°	2°	34.97	58.53	610	610	1030	1.4	6.5	GGY35/800AA(AB)
GGY35/1000AA(AB)	48	100	9	82	38	111	81	58	M10	11	11	M6	8	34	29	9×14×12	5°	1000	983	1017	28°	2°	34.97	58.53	610	610	1030	1.4	6.5	GGY35/1000AA(AB)
GGY35/1300AA(AB)	48	100	9	82	38	111	81	58	M10	11	11	M6	8	34	29	9×14×12	3.5°	1300	1283	1317	22°	2°	34.97	58.53	610	610	1030	1.4	6.5	GGY35/1300AA(AB)
GGY45/800AA(AB)	60	120	10	100	49	138	102.8	70	M12	13	14	M8	12	45	38	14×20×17	8°	800	777.5	822.5	36°	2°	74.8	101.2	1290	1290	2100	4.3	15	GGY45/800AA(AB)
GGY45/3600AA(AB)	60	120	10	100	49	138	102.8	70	M12	13	14	M8	12	45	38	14×20×17	1.6°	3600	3577.5	3622.5	8°	0.5°	74.8	101.2	1290	1290	2100	4.3	15	GGY45/3600AA(AB)
GGY65/2000AA (AB)	90	170	14	142	76	199	147	106	M16	16	14	M8	12	63	53	18×26×22	4°	2000	1968.5	2031.5	14°	1°	191.8	237.5	4170	4170	6800	7.3	22.2	GGY65/2000AA(AB)
GGY65/3105AA (AB)	90	170	14	142	76	199	147	106	M16	16	14	M8	12	63	53	18×26×22	3°	3105	3073.5	3136.5	9°	0.5°	191.8	237.5	4170	4170	6800	7.3	22.2	GGY65/3105AA(AB)