

FFZD型内循环浮动式垫片预紧滚珠丝杠副


单位: mm

注:

 1) K_c 是在预紧力 F_p 为 $0.1C_a$, 轴向载荷 F 为 $0.3C_a$ 时的理论计算值;

 2) 当轴向载荷 F 不等于 $0.3C_a$ 时,

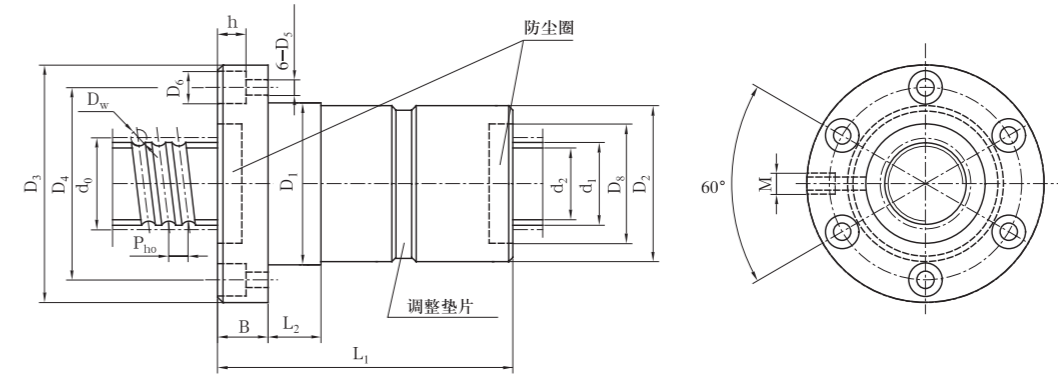
$$K'_c = K_c \left(\frac{F}{0.3C_a} \right)^{\frac{1}{3}}$$

式中

 K_c 是表中的刚度值;

 3) 正常工作环境温度范围 $\pm 80^\circ\text{C}$;

4) 有特殊要求应在订货时提出。



规格代号	公称直径 d_0	公称导程 P_{h0}	丝杠外径 d_1	钢球直径 D_w	丝杠底径 d_2	循环总圈数 n	基本额定负荷		刚度 K_c N/ μm	螺母安装连接尺寸											规格代号	
							动载荷 C_a kN	静载荷 C_{0a} kN		D_1 (g6)	D_2 ($\frac{0.1}{0.3}$)	L_2	D_3	B	D_4	D_5	D_6	h	M	D_8		L_1
FFZD1204-3	12	4	11.3	2.381	9.5	3	5.3	7.3	244	22	22	10	44	8	32	4.8	8.5	4.5	M2.5	16	66	FFZD1204-3
FFZD1604-3	16	4	15.3	2.381	13.5	3	6.5	11.0	335	28	28	10	52	10	38	5.8	10	6	M6	20	69	FFZD1604-3
FFZD1605-3	16	5	15.5	3.5	12.9	3	10.1	14.6	325	28	28	10	52	10	38	5.8	10	6	M6	22	83	FFZD1605-3
FFZD2004L-3	20	4	20	2.381	18.2	3	7.3	14.0	405	36	36	10	62	11	48	5.8	10	6	M6	25	73	FFZD2004L-3
FFZD2004R-3	20	4	20	3	17.8	3	9.6	16.5	396	36	36	10	62	11	48	5.8	10	6	M6	25	72	FFZD2004R-3
FFZD2005-3	20	5	20	3.5	17.4	3	11.9	19.8	416	36	36	10	62	11	48	5.8	10	6	M6	25	83	FFZD2005-3
FFZD2504-3	25	4	25	3	22.8	3	11.3	23.3	510	40	40	10	66	11	53	5.8	10	6	M6	30	74	FFZD2504-3
FFZD2505-3	25	5	25	3.5	22.4	3	13.7	26.4	515	40	40	10	66	11	53	5.8	10	6	M6	30	84	FFZD2505-3
FFZD2506-3	25	6	25	3.969	22	3	15.8	28.9	511	40	40	10	66	11	53	5.8	10	6	M6	30	97	FFZD2506-3
FFZD3204-3	32	4	32	3	29.8	3	12.5	30.1	616	50	50	10	76	11	63	5.8	10	6	M6	38	73	FFZD3204-3
FFZD3204-5	32	4	32	3	29.8	5	19.5	50.2	1004	50	50	10	76	11	63	5.8	10	6	M6	38	92	FFZD3204-5
FFZD3205-3	32	5	32	3.5	29.4	3	15.3	34.3	626	50	50	10	82	13	67	7	12	7	M6	38	85	FFZD3205-3
FFZD3205-5	32	5	32	3.5	29.4	5	23.8	57.2	1021	50	50	10	82	13	67	7	12	7	M6	38	108	FFZD3205-5
FFZD3206-3	32	6	32	3.969	29	3	18.3	39.0	644	50	50	10	82	13	67	7	12	7	M6	38	99	FFZD3206-3
FFZD3206-5	32	6	32	3.969	29	5	28.4	65.1	1050	50	50	10	82	13	67	7	12	7	M6	38	127	FFZD3206-5
FFZD3208-3	32	8	32	5	28.3	3	24.8	48.4	667	53	53	10	82	13	67	7	12	7	M6	42	123	FFZD3208-3
FFZD3208-5	32	8	32	5	28.3	5	38.5	80.7	1087	53	53	10	82	13	67	7	12	7	M6	42	152	FFZD3208-5
FFZD3210-3	32	10	32	6.35	26.9	3	32.3	56.5	646	53	53	15	90	15	71	9	15	9	M6	44	146	FFZD3210-3
FFZD3210-5	32	10	32	6.35	26.9	5	50.0	94.2	1052	53	53	15	90	15	71	9	15	9	M6	44	191	FFZD3210-5
FFZD4005-3	40	5	40	3.5	37.4	3	16.9	43.6	744	60	60	10	94	15	75	9	15	9	M6	48	88	FFZD4005-3
FFZD4005-5	40	5	40	3.5	37.4	5	26.3	72.7	1213	60	60	10	94	15	75	9	15	9	M6	48	111	FFZD4005-5

FFZD型内循环浮动式垫片预紧滚珠丝杠副



单位: mm

注:

- 1) K_c 是在预紧力 F_p 为 $0.1C_a$, 轴向载荷 F 为 $0.3C_a$ 时的理论计算值;
- 2) 当轴向载荷 F 不等于 $0.3C_a$ 时,

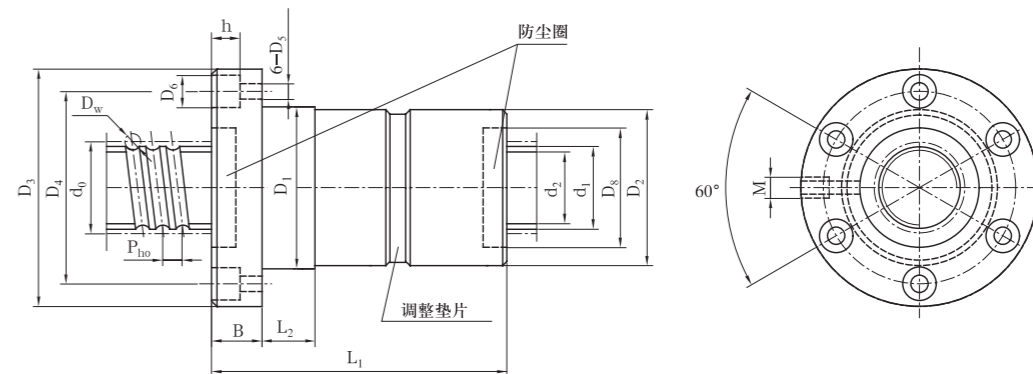
$$K'_c = K_c \left(\frac{F}{0.3C_a} \right)^{\frac{1}{3}}$$

式中

K_c 是表中的刚度值;

- 3) 正常工作环境温度范围 $\pm 80^\circ\text{C}$;

- 4) 有特殊要求应在订货时提出。



规格代号	公称直径 d_0	公称导程 P_{h0}	丝杠外径 d_1	钢球直径 D_w	丝杠底径 d_2	循环总圈数 n	基本额定负荷		刚度 K_c N/ μm	螺母安装连接尺寸											规格代号	
							动载荷 C_a kN	静载荷 C_{0a} kN		D_1 (g6)	D_2 ($\frac{+0.1}{-0.3}$)	L_2	D_3	B	D_4	D_5	D_6	h	M	D_8		L_1
FFZD4006-3	40	6	40	3.969	37	3	20.2	49.3	764	60	60	10	94	15	75	9	15	9	M6	48	101	FFZD4006-3
FFZD4006-5	40	6	40	3.969	37	5	31.3	82.1	1244	60	60	10	94	15	75	9	15	9	M6	48	128	FFZD4006-5
FFZD4008-3	40	8	40	5	36.3	3	27.8	61.9	803	63	63	15	108	18	85	11	18	11	M6	50	128	FFZD4008-3
FFZD4008-5	40	8	40	5	36.3	5	43.1	103.2	1308	63	63	15	108	18	85	11	18	11	M6	50	163	FFZD4008-5
FFZD4010-3	40	10	40	6.35	34.9	3	37.0	73.9	795	63	63	20	108	18	85	11	18	11	M8×1	52	146	FFZD4010-3
FFZD4010-5	40	10	40	6.35	34.9	5	57.3	123.1	1294	63	63	20	108	18	85	11	18	11	M8×1	52	193	FFZD4010-5
FFZD5005-3	50	5	50	3.5	47.4	3	18.7	55.5	879	71	71	10	110	15	90	9	15	9	M8×1	60	87	FFZD5005-3
FFZD5005-5	50	5	50	3.5	47.4	5	29.0	92.5	1434	71	71	10	110	15	90	9	15	9	M8×1	60	111	FFZD5005-5
FFZD5006-3	50	6	50	3.969	47	3	22.3	62.9	907	71	71	15	110	15	90	9	15	9	M8×1	60	101	FFZD5006-3
FFZD5006-5	50	6	50	3.969	47	5	34.6	104.8	1478	71	71	15	110	15	90	9	15	9	M8×1	60	130	FFZD5006-5
FFZD5008-3	50	8	50	5	46.3	3	30.6	78.1	952	75	75	15	118	18	95	11	18	11	M8×1	60	127	FFZD5008-3
FFZD5008-5	50	8	50	5	46.3	5	47.5	130.2	1551	75	75	15	118	18	95	11	18	11	M8×1	60	163	FFZD5008-5
FFZD5010-3	50	10	50	6.35	44.9	3	41.7	95.6	965	75	75	15	118	18	95	11	18	11	M8×1	62	147	FFZD5010-3
FFZD5010-5	50	10	50	6.35	44.9	5	64.7	159.3	1572	75	75	15	118	18	95	11	18	11	M8×1	62	194	FFZD5010-5
FFZD5012-4	50	12	50	7.144	44.8	4	61.4	139.4	1267	75	75	20	118	18	95	11	18	11	M8×1	60	195	FFZD5012-4
FFZD5012-5	50	12	50	7.144	44.8	5	74.4	174.3	1568	75	75	20	118	18	95	11	18	11	M8×1	60	223	FFZD5012-5

FFZD型内循环浮动式垫片预紧滚珠丝杠副



单位: mm

注:

1) K_c 是在预紧力 F_p 为 $0.1C_a$, 轴向载荷 F 为 $0.3C_a$ 时的理论计算值;

2) 当轴向载荷 F 不等于 $0.3C_a$ 时,

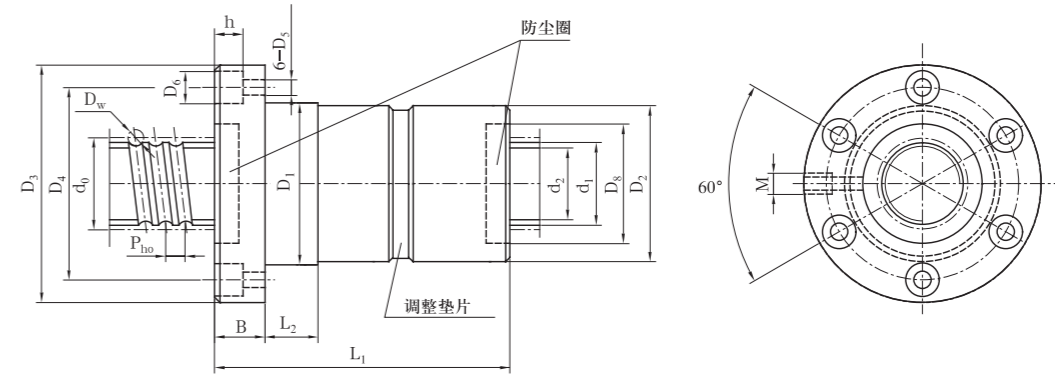
$$K'_c = K_c \left(\frac{F}{0.3C_a} \right)^{\frac{1}{3}}$$

式中

K_c 是表中的刚度值;

3) 正常工作环境温度范围 $\pm 80^\circ\text{C}$;

4) 有特殊要求应在订货时提出。



规格代号	公称直径 d_0	公称导程 P_{h0}	丝杠外径 d_1	钢球直径 D_w	丝杠底径 d_2	循环总圈数 n	基本额定负荷		刚度 K_c N/ μm	螺母安装连接尺寸											规格代号	
							动载荷 C_a kN	静载荷 C_{0a} kN		D_1 (g6)	D_2 ($\frac{0.3}{0.3}$)	L_2	D_3	B	D_4	D_5	D_6	h	M	D_8		L_1
FFZD6308-4	63	8	61	5	57.3	4	42.9	129.4	1470	90	90	20	132	18	110	11	18	11	M8×1	75	147	FFZD6308-4
FFZD6308-5	63	8	61	5	57.3	5	52.0	161.7	1820	90	90	20	132	18	110	11	18	11	M8×1	75	163	FFZD6308-5
FFZD6310-4	63	10	61	7.144	55.7	4	68.5	176.2	1501	90	90	20	138	22	112	13.5	22	13	M8×1	75	175	FFZD6310-4
FFZD6310-5	63	10	61	7.144	55.7	5	83.0	220.2	1858	90	90	20	138	22	112	13.5	22	13	M8×1	75	198	FFZD6310-5
FFZD6312-4	63	12	61	7.144	55.8	4	68.4	176.1	1514	90	90	20	138	22	112	13.5	22	13	M8×1	75	203	FFZD6312-4
FFZD6312-5	63	12	61	7.144	55.8	5	82.9	220.1	1874	90	90	20	138	22	112	13.5	22	13	M8×1	75	230	FFZD6312-5
FFZD6316-4	63	16	61	10	53.8	4	107.5	243.9	1598	95	95	30	148	28	118	13.5	22	13	M8×1	85	266	FFZD6316-4
FFZD6316-5	63	16	61	10	53.8	5	130.3	304.9	1978	95	95	30	148	28	118	13.5	22	13	M8×1	85	306	FFZD6316-5
FFZD6320-4	63	20	61	10	53.8	4	107.3	243.5	1605	95	95	40	148	28	118	13.5	22	13	M8×1	75	304	FFZD6320-4
FFZD6320-5	63	20	61	10	53.8	5	130.0	304.3	1986	95	95	40	148	28	118	13.5	22	13	M8×1	75	354	FFZD6320-5
FFZD8010-4	80	10	78	7.144	72.7	4	77.8	234.8	1824	105	105	20	156	22	130	13.5	22	13	M8×1	90	181	FFZD8010-4
FFZD8010-5	80	10	78	7.144	72.7	5	94.2	293.5	2258	105	105	20	156	22	130	13.5	22	13	M8×1	90	204	FFZD8010-5
FFZD8012-4	80	12	78	7.144	72.7	4	77.7	234.7	1872	110	110	25	158	22	132	13.5	22	13	M8×1	90	211	FFZD8012-4
FFZD8012-5	80	12	78	7.144	72.7	5	94.2	293.4	2317	110	110	25	158	22	132	13.5	22	13	M8×1	90	237	FFZD8012-5
FFZD8016-4	80	16	78	10	70.8	4	117.4	302.4	1872	118	118	30	168	28	140	13.5	22	13	M8×1	95	274	FFZD8016-4
FFZD8016-5	80	16	78	10	70.8	5	142.2	377.9	2317	118	118	30	168	28	140	13.5	22	13	M8×1	95	298	FFZD8016-5
FFZD8020-4	80	20	78	10	70.8	4	117.2	302.0	1885	118	118	40	168	28	140	13.5	22	13	M10×1	95	306	FFZD8020-4
FFZD8020-5	80	20	78	10	70.8	5	142.0	377.5	2333	118	118	40	168	28	140	13.5	22	13	M10×1	95	358	FFZD8020-5
FFZD10016-4	100	16	97	10	89.8	4	131.3	388.6	2254	140	140	40	204	28	170	17.5	28	17	M10×1	115	263	FFZD10016-4
FFZD10016-5	100	16	97	10	89.8	5	159.1	485.7	2790	140	140	40	204	28	170	17.5	28	17	M10×1	115	300	FFZD10016-5
FFZD10020-4	100	20	97	10	89.8	4	131.2	388.3	2278	140	140	40	204	28	170	17.5	28	17	M10×1	115	315	FFZD10020-4
FFZD10020-5	100	20	97	10	89.8	5	158.9	485.3	2819	140	140	40	204	28	170	17.5	28	17	M10×1	115	372	FFZD10020-5
FFZD12016-5	120	16	117	10	109.8	5	172.9	593.7	3209	160	160	40	225	28	190	17.5	28	17	M10×1	135	300	FFZD12016-5
FFZD12016-7	120	16	117	10	109.8	7	230.9	831.2	4428	160	160	40	225	28	190	17.5	28	17	M10×1	135	380	FFZD12016-7
FFZD12020-5	120	20	117	10	109.8	5	172.8	593.4	3255	160	160	40	225	28	190	17.5	28	17	M10×1	135	370	FFZD12020-5
FFZD12020-7	120	20	117	10	109.8	7	230.8	830.8	4490	160	160	40	225	28	190	17.5	28	17	M10×1	135	466	FFZD12020-7

FFZL型内循环浮动式螺纹预紧滚珠丝杠副



单位: mm

注:

- 1) K_c 是在预紧力 F_p 为 $0.1C_a$, 轴向载荷 F 为 $0.3C_a$ 时的理论计算值;
- 2) 当轴向载荷 F 不等于 $0.3C_a$ 时,

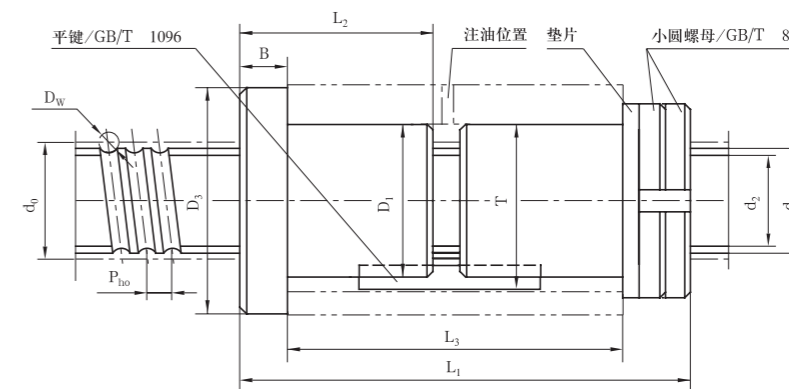
$$K'_c = K_c \left(\frac{F}{0.3C_a} \right)^{\frac{1}{3}}$$

式中

K_c 是表中的刚度值;

- 3) 正常工作环境温度范围 $\pm 80^\circ\text{C}$;

- 4) 有特殊要求应在订货时提出。



规格代号	公称直径 d_0	公称导程 P_{h0}	丝杠外径 d_1	钢球直径 D_w	丝杠底径 d_2	循环总圈数 n	基本额定负荷		刚度 K_c N/ μm	螺母安装连接尺寸						小圆螺母 GB/T 810	平键 GB/T 1096	规格代号	
							动载荷 C_a kN	静载荷 C_{0a} kN		$D_1(h6)$	D_3	L_1	L_2	L_3	B				T
FFZL2004L-3	20	4	20	2.381	18.2	3	7.3	14.0	401	30	45	70	28	44	6	32	M30×1.5	4×4×28	FFZL2004L-3
FFZL2004R-3	20	4	20	3	17.8	3	9.6	16.5	391	30	45	70	28	44	6	32	M30×1.5	4×4×28	FFZL2004R-3
FFZL2005-3	20	5	20	3.5	17.4	3	11.9	19.8	414	34	48	81	34	55	6	36.5	M33×1.5	5×5×40	FFZL2005-3
FFZL2505-3	25	5	25	3.5	22.4	3	13.7	26.4	517	42	58	84	34.5	55	8	44.5	M42×1.5	5×5×40	FFZL2505-3
FFZL2506-3	25	6	25	3.969	22	3	15.8	28.9	515	45	62	95	41	66	8	48	M45×1.5	6×6×45	FFZL2506-3
FFZL3205-3	32	5	32	3.5	29.4	3	15.3	34.3	626	50	68	88	37	55	8	52.5	M48×1.5	5×5×40	FFZL3205-3
FFZL3206-3	32	6	32	3.969	29	3	18.3	39.0	644	50	68	99	41	66	8	53	M48×1.5	6×6×45	FFZL3206-3
FFZL4006-3	40	6	40	3.969	37	3	20.2	49.3	764	60	80	101	42	66	10	63	M60×2	6×6×45	FFZL4006-3
FFZL4008-3	40	8	40	5	36.3	3	27.8	61.9	798	60	80	119	52	84	10	63	M60×2	8×7×55	FFZL4008-3
FFZL4010-3	40	10	40	6.35	34.9	3	37.0	73.9	797	65	85	140	62	102	13	68	M64×2	6×6×60	FFZL4010-3
FFZL5006-4	50	6	50	3.969	47	4	28.6	83.8	1197	72	95	117	50	78	10	75.5	M72×2	8×7×55	FFZL5006-4
FFZL5008-4	50	8	50	5	46.3	4	39.2	104.2	1253	75	95	144	64	102	12	79	M72×2	12×8×80	FFZL5008-4
FFZL5010-4	50	10	50	6.35	44.9	4	53.4	127.5	1270	75	95	167	76	124	13	79	M72×2	12×8×100	FFZL5010-4
FFZL5012-4	50	12	50	7.144	44.8	4	61.4	139.4	1267	75	95	191	89	146	15	79	M72×2	12×8×110	FFZL5012-4
FFZL6308-4	63	8	61	5	57.3	4	42.9	129.4	1454	85	110	144	64	102	12	89	M85×2	12×8×80	FFZL6308-4
FFZL6310-4	63	10	61	7.144	55.7	4	68.5	176.2	1501	90	115	168	77	124	14	95	M90×2	16×10×100	FFZL6310-4
FFZL6312-4	63	12	61	7.144	55.8	4	68.4	176.1	1514	90	115	195	90	150	15	95	M90×2	16×10×110	FFZL6312-4
FFZL8010-4	80	10	78	7.144	72.7	4	77.8	234.8	1848	110	135	180	79	127	15	116	M110×2	20×12×110	FFZL8010-4
FFZL8012-4	80	12	78	7.144	72.7	4	77.7	234.7	1872	110	135	204	91	150	16	116	M110×2	20×12×110	FFZL8012-4