

JF/JFZD型大型重载滚珠丝杠副

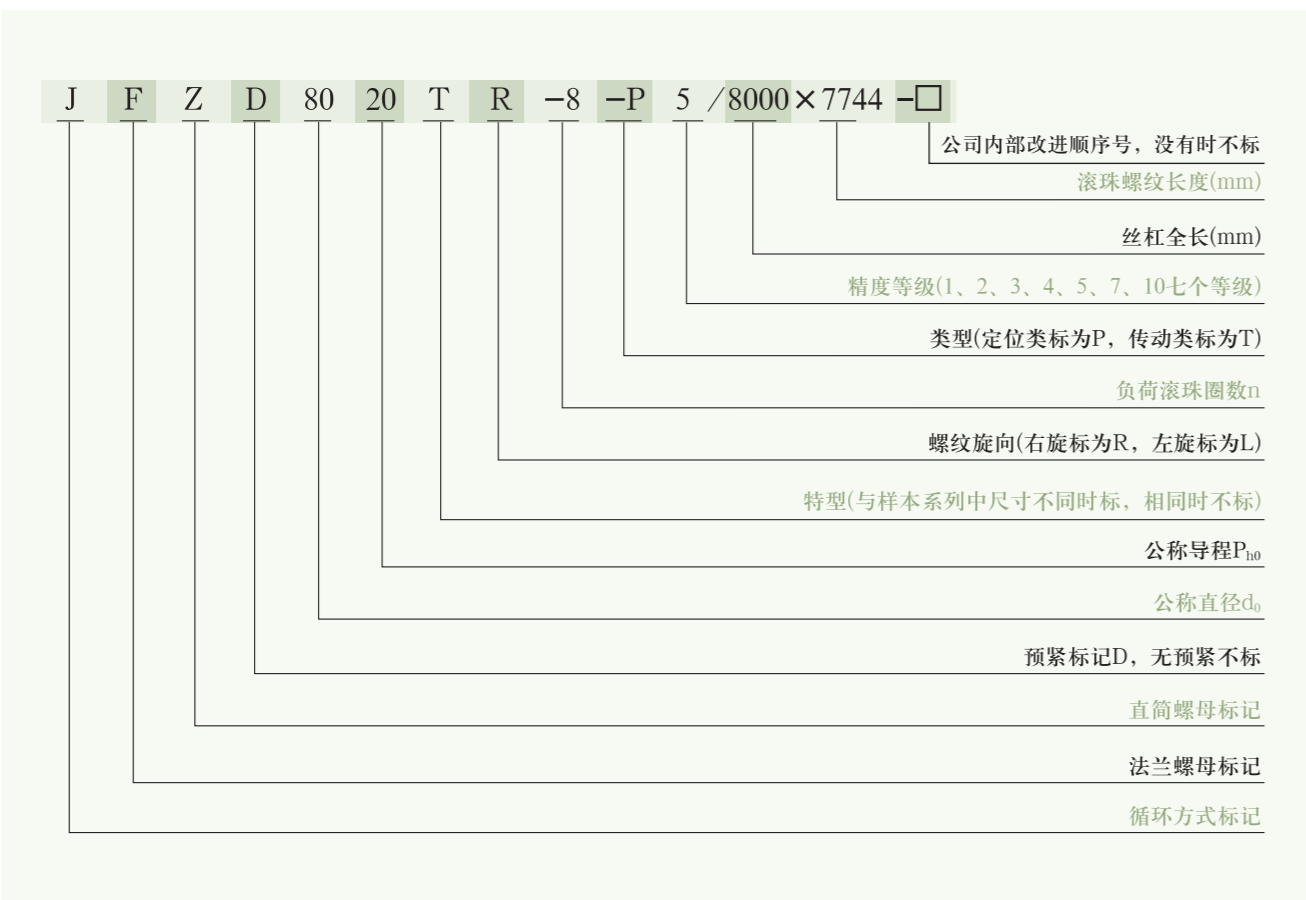
产品应用范围

大型重载的数控车床、数控镗床、数控铣床、大型钢铁冶炼设备、千斤顶以及旋压机等机械设备。

产品设计制造及检测技术介绍

长度和重载一直是制造大型重载滚珠丝杠副要攻克的一项重要难题，本系列产品攻克了设计、热处理、校直、滚道成型加工及动态检测技术，在结构设计上产品采用拥有多路径大直径滚珠循环回路的设计结构，产品最大额定动载荷126吨，最大额定静载荷595吨。南京工艺装备制造有限公司现已投入使用10米大型车床、10米硬体旋铣机床、10米大型磨床、10米中频淬火机床、10米大型校直机、10米激光丝杠（副）行程误差测量仪等一系列设备，率先在国内建立了第一条单根10米滚珠丝杠副生产线，其中10米激光丝杠（副）行程误差测量仪通过了江苏省计量科学研究所的校准并投入使用，解决了单根10米滚珠丝杠副动态检测过程中的关键技术。

编号规则及含义



规格型号及动静载荷参数表

公称直径 (mm)	导程 (mm)	球径 (mm)	不同圈数 n 的额定动载荷Ca (kN)			不同圈数 n 的额定静载荷C _{0a} (kN)		
			n=4	n=5	n=8	n=4	n=5	n=8
D ₀	P _h	D _w						
	20	12.700			305.1			1074.7
80	25	12.700		203.7	305.1		670.5	1072.8
	32	12.700		202.8	303.9		668.4	1069.5
100	20	12.700		233.7	350.1		887.3	1419.7
	25	15.875		304.3	457		1050.5	1679.3
	32	15.875		304.3	455.9		1047.4	1675.9
	40	15.875	250.2			835.5		
125	20	12.700		258	386.6		1103.2	1765.1
	25	18.256		406.2	608.5		1523.5	2437.6
	32	20.638		463.0	693.6		1665.2	2664.4
	40	20.638	381.2			1329.7		
160	20	12.700		291.9	437.3		1493.2	2389.1
	25	18.256		464.5	695.9		2015.5	3224.7
	32	20.638		543.9	814.8		2306.2	3690
	40	25.4	592			2213.4		
200	25	18.256		532.9	798.3		2736.4	4378.3
	32	20.638		605.3	906.8		2949.6	4719.4
	40	25.4	670.8		1257.5	2882.8		5949.6

JF型大型重载滚珠丝杠副

注:

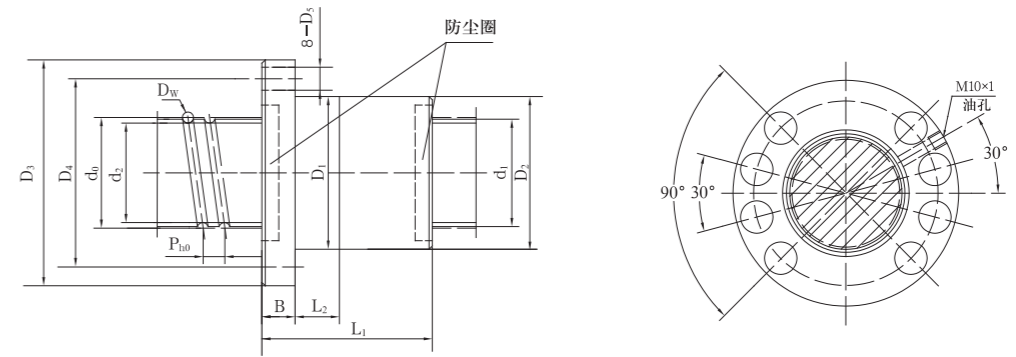
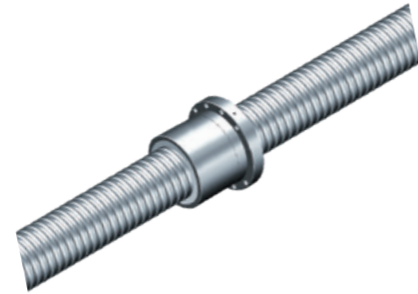
- 1) K_c 是在预紧力 F_p 为 $0.1C_a$, 轴向载荷 F 为 $0.3C_a$ 时的理论计算值;
- 2) 当轴向载荷 F 不等于 $0.3C_a$ 时,

$$K'_c = K_c \left(\frac{F}{0.3C_a} \right)^{\frac{1}{3}}$$

式中

K_c 是表中的刚度值;

- 3) 该类型的滚珠丝杠副适合高温工况下使用;
- 4) 有特殊要求应在订货时提出。



规格代号	公称直径 d_0	公称导程 P_{n0}	丝杠外径 d_1	钢球直径 D_w	丝杠底径 d_2	循环总圈数 n	基本额定负荷		刚度 K_c N/ μ m	螺母安装连接尺寸							规格代号	
							动载荷 C_a kN	静载荷 C_{0a} kN		D_1 (g6)	D_2 ($^{0.1}_{-0.3}$)	L_2	D_3	B	D_5	D_4		L_1
JF8020-8	80	20	78	12.7	68.9	8	362.6	971.1	2632	125	125	25	170	32	13.5	150	218	JF 8020-8
JF8025-5	80	25	78	12.7	68.9	5	241.5	605.9	1706	125	125	25	170	32	13.5	150	189	JF 8025-5
JF8025-8	80	25	78	12.7	68.9	8	361.8	969.4	2675	125	125	25	170	32	13.5	150	264	JF 8025-8
JF8032-5	80	32	78	12.7	68.9	5	240.6	604.1	1726	125	125	25	170	32	13.5	150	231	JF 8032-5
JF8032-8	80	32	78	12.7	68.9	8	360.4	966.5	2705	125	125	25	170	32	13.5	150	327	JF 8032-8
JF10020-5	100	20	97	12.7	87.9	5	269.7	768.3	1979	150	150	25	207	32	17.5	180	160	JF 10020-5
JF10020-8	100	20	97	12.7	87.9	8	404.1	1229.2	3105	150	150	25	207	32	17.5	180	220	JF 10020-8
JF10025-5	100	25	97	15.875	85.7	5	362.0	948.0	2052	150	150	25	207	32	17.5	180	196	JF 10025-5
JF10025-8	100	25	97	15.875	85.7	8	542.3	1516.8	3220	150	150	25	207	32	17.5	180	271	JF 10025-8
JF10032-5	100	32	97	15.875	85.7	5	361.1	946.1	2092	150	150	25	207	32	17.5	180	240	JF 10032-5
JF10032-8	100	32	97	15.875	85.7	8	540.9	1513.8	3281	150	150	25	207	32	17.5	180	336	JF 10032-8
JF10040-4	100	40	97	15.875	85.7	4	296.9	754.8	1709	150	150	40	207	36	17.5	180	238	JF 10040-4
JF12520-5	125	20	123.5	12.7	114.4	5	312.2	1048.4	2357	170	170	25	244	36	22	210	158	JF 12520-5
JF12520-8	125	20	123.5	12.7	114.4	8	467.8	1677.5	3704	170	170	25	244	36	22	210	218	JF 12520-8
JF12525-5	125	25	123.5	18.256	110.6	5	476.6	1341.3	2415	190	190	25	258	36	22	224	204	JF 12525-5
JF12525-8	125	25	123.5	18.256	110.6	8	714.0	2146.0	3790	190	190	25	258	36	22	224	279	JF 12525-8
JF12532-5	125	32	123.5	20.638	109.2	5	532.7	1400.4	2352	190	190	25	258	36	22	224	252	JF 12532-5
JF12532-8	125	32	123.5	20.638	109.2	8	798.1	2240.6	3689	190	190	25	258	36	22	224	348	JF 12532-8
JF12540-4	125	40	123.5	20.638	109.2	4	438.7	1118.4	1931	190	190	40	258	40	22	224	252	JF 12540-4
JF16020-5	160	20	156.5	12.7	147.4	5	350.0	1370.3	2870	220	220	25	294	40	22	260	163	JF 16020-5
JF16020-8	160	20	156.5	12.7	147.4	8	524.3	2192.5	4511	220	220	25	294	40	22	260	223	JF 16020-8
JF16025-5	160	25	156.5	18.256	143.6	5	539.1	1756.6	2933	240	240	40	314	40	22	280	201	JF 16025-5
JF16025-8	160	25	156.5	18.256	143.6	8	807.7	2810.6	4604	240	240	40	314	40	22	280	276	JF 16025-8
JF16032-5	160	32	156.5	20.638	142.2	5	625.4	1926.9	2989	240	240	40	314	40	22	280	241	JF 16032-5
JF16032-8	160	32	156.5	20.638	142.2	8	936.9	3083.1	4689	240	240	40	314	40	22	280	337	JF 16032-8
JF16040-4	160	40	156.5	25.4	138.6	4	665.9	1821.3	2442	240	240	40	314	40	22	280	251	JF 16040-4
JF20025-5	200	25	196.5	18.256	183.6	5	614.2	2336.3	3478	280	280	40	349	50	22	315	195	JF 20025-5
JF20025-8	200	25	196.5	18.256	183.6	8	920.2	3738.1	5466	280	280	40	349	50	22	315	270	JF 20025-8
JF20032-5	200	32	196.5	20.638	182.2	5	714.2	2561.7	3579	280	280	40	349	50	22	315	242	JF 20032-5
JF20032-8	200	32	196.5	20.638	182.2	8	1069.9	4098.7	5621	280	280	40	349	50	22	315	338	JF 20032-8
JF20040-4	200	40	196.5	25.4	178.6	4	773.0	2460.1	3055	300	300	40	369	50	22	335	252	JF 20040-4
JF20040-8	200	40	196.5	25.4	178.6	8	1403.1	4920.3	5938	300	300	40	369	50	22	335	412	JF 20040-8

JFZD型大型重载垫片预紧滚珠丝杠副

注:

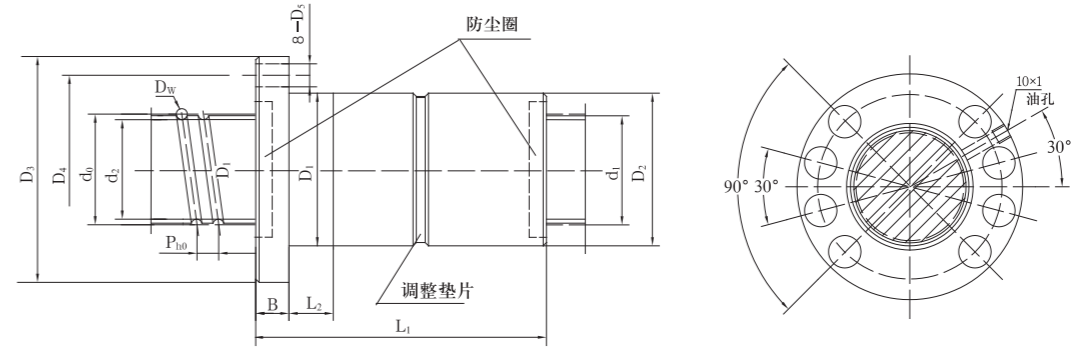
- 1) K_c 是在预紧力 F_p 为 $0.1C_a$, 轴向载荷 F 为 $0.3C_a$ 时的理论计算值;
- 2) 当轴向载荷 F 不等于 $0.3C_a$ 时,

$$K'_c = K_c \left(\frac{F}{0.3C_a} \right)^{\frac{1}{3}}$$

式中

K_c 是表中的刚度值;

- 3) 该类型的滚珠丝杠副适合高温工况下使用;
- 4) 有特殊要求应在订货时提出。



规格代号	公称直径 d_0	公称导程 P_{h0}	丝杠外径 d_1	钢球直径 D_w	丝杠底径 d_2	循环总圈数 n	基本额定负荷		刚度 K_c N/ μ m	螺母安装连接尺寸							规格代号	
							动载荷 C_a kN	静载荷 C_{0a} kN		$D_1(g6)$	$D2(^{-0.1}_{-0.3})$	L_2	D_3	B	D_5	D_4		L_1
JFZD8020-8	80	20	78	12.7	68.9	8	362.6	971.1	4435	125	125	25	170	32	13.5	150	412	JFZD 8020-8
JFZD8025-5	80	25	78	12.7	68.9	5	241.5	605.9	2844	125	125	25	170	32	13.5	150	348	JFZD 8025-5
JFZD8025-8	80	25	78	12.7	68.9	8	361.8	969.4	4455	125	125	25	170	32	13.5	150	498	JFZD 8025-8
JFZD8032-5	80	32	78	12.7	68.9	5	240.6	604.1	2848	125	125	25	170	32	13.5	150	425	JFZD 8032-5
JFZD8032-8	80	32	78	12.7	68.9	8	360.4	966.5	4460	125	125	25	170	32	13.5	150	617	JFZD 8032-8
JFZD10020-5	100	20	97	12.7	87.9	5	269.7	768.3	3380	150	150	25	207	32	17.5	180	300	JFZD 10020-5
JFZD10020-8	100	20	97	12.7	87.9	8	404.1	1229.2	5297	150	150	25	207	32	17.5	180	420	JFZD 10020-8
JFZD10025-5	100	25	97	15.875	85.7	5	362.0	948.0	3476	150	150	25	207	32	17.5	180	371	JFZD 10025-5
JFZD10025-8	100	25	97	15.875	85.7	8	542.3	1516.8	5446	150	150	25	207	32	17.5	180	521	JFZD 10025-8
JFZD10032-5	100	32	97	15.875	85.7	5	361.1	946.1	3496	150	150	25	207	32	17.5	180	446	JFZD 10032-5
JFZD10032-8	100	32	97	15.875	85.7	8	540.9	1513.8	5477	150	150	25	207	32	17.5	180	638	JFZD 10032-8
JFZD10040-4	100	40	97	15.875	85.7	4	296.9	754.8	2829	150	150	40	207	36	17.5	180	436	JFZD 10040-4
JFZD12520-5	125	20	123.5	12.7	114.4	5	312.2	1048.4	4201	170	170	25	244	36	22	210	298	JFZD 12520-5
JFZD12520-8	125	20	123.5	12.7	114.4	8	467.8	1677.5	6587	170	170	25	244	36	22	210	418	JFZD 12520-8
JFZD12525-5	125	25	123.5	18.256	110.6	5	476.6	1341.3	4133	190	190	25	258	36	22	224	374	JFZD 12525-5
JFZD12525-8	125	25	123.5	18.256	110.6	8	714.0	2146.0	6477	190	190	25	258	36	22	224	524	JFZD 12525-8
JFZD12532-5	125	32	123.5	20.638	109.2	5	532.7	1400.4	3963	190	190	25	258	36	22	224	476	JFZD 12532-5
JFZD12532-8	125	32	123.5	20.638	109.2	8	798.1	2240.6	6209	190	190	25	258	36	22	224	668	JFZD 12532-8
JFZD12540-4	125	40	123.5	20.638	109.2	4	559.7	1311.4	3177	190	190	40	258	40	22	224	470	JFZD 12540-4
JFZD16020-5	160	20	156.5	12.7	147.4	5	350.0	1370.3	5158	220	220	25	294	40	22	260	303	JFZD 16020-5
JFZD16020-8	160	20	156.5	12.7	147.4	8	524.3	2192.5	8088	220	220	25	294	40	22	260	423	JFZD 16020-8
JFZD16025-5	160	25	156.5	18.256	143.6	5	539.1	1756.6	5077	240	240	40	314	40	22	280	380	JFZD 16025-5
JFZD16025-8	160	25	156.5	18.256	143.6	8	807.7	2810.6	7957	240	240	40	314	40	22	280	530	JFZD 16025-8
JFZD16032-5	160	32	156.5	20.638	142.2	5	625.4	1926.9	5093	240	240	40	314	40	22	280	433	JFZD 16032-5
JFZD16032-8	160	32	156.5	20.638	142.2	8	936.9	3083.1	7980	240	240	40	314	40	22	280	625	JFZD 16032-8
JFZD16040-4	160	40	156.5	25.4	138.6	4	665.9	1821.3	4123	240	240	40	314	40	22	280	451	JFZD 16040-4
JFZD20025-5	200	25	196.5	18.256	183.6	5	614.2	2336.3	6219	280	280	40	349	50	22	315	358	JFZD 20025-5
JFZD20025-8	200	25	196.5	18.256	183.6	8	920.2	3738.1	9752	280	280	40	349	50	22	315	508	JFZD 20025-8
JFZD20032-5	200	32	196.5	20.638	182.2	5	714.2	2561.7	6268	280	280	40	349	50	22	315	434	JFZD 20032-5
JFZD20032-8	200	32	196.5	20.638	182.2	8	1069.9	4098.7	9826	280	280	40	349	50	22	315	626	JFZD 20032-8
JFZD20040-4	200	40	196.5	25.4	178.6	4	773.0	2460.1	5216	300	300	40	369	50	22	335	452	JFZD 20040-4