

# I、精密交叉滚柱导轨副 >>>

## I. Precision Cross Roller Guide

### 1. 结构及特点

• **结构**：交叉滚柱导轨副由两根具有V型滚道的导轨，滚柱保持架、圆柱滚子等组成，相互交叉排列的圆柱滚子在经过精密磨削的V型滚道面上作往复运动，可承受各个方面的载荷，实现高精度、平稳的直线运动。

• **特点**：滚动摩擦阻力低，稳定性能力好；起动摩擦力小，随动性能好；接触面积大，弹性变形量小，有效运动体多，易实现高刚性、高负荷运动；结构设计灵活，安装使用方便。

### 2. 交叉滚柱导轨副的额定寿命

#### • 额定寿命的计算

$$L = 50 \left( \frac{f_t}{f_w} \cdot \frac{c}{p_c} \right)^{10/3} (km)$$

式中：L-额定寿命 ft-温度系数 fw-载荷系数 c-额定动载荷 pc-计算载荷温度系数 ft：当工作温度°C ≤ 100时，ft=1 载荷系数fw。

工作条件	无外部冲击或震动的低速运动场合，速度小于15m/min 无明显冲击或震动的中速运动场合，速度小于15-30m/min	
fw	1~1.5	1.5~2.0

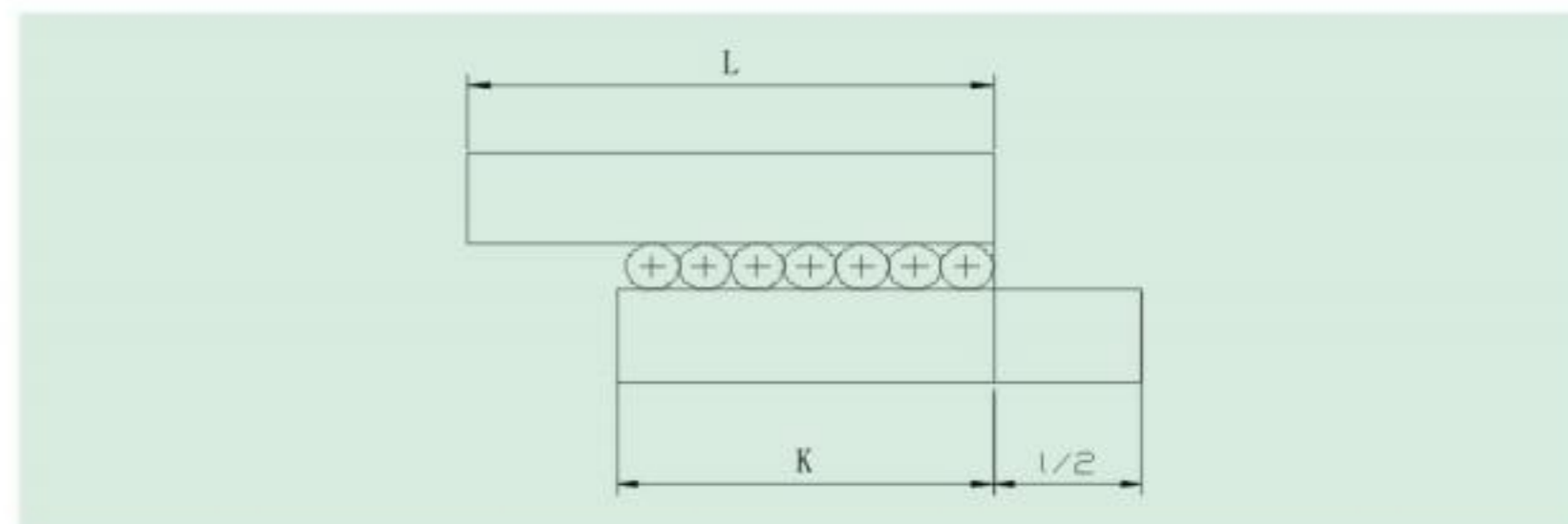
#### • 寿命时间的计算

$$L_h = \frac{L \times 10^3}{2 \times l \times n \times 60} (h)$$

式中：Lh-寿命时间 L-额定寿命 l-行程长度 n-每分钟往复次数。

## 3. 载荷计算

### • 行程长度及滚柱数量



#### 导轨长度计算

• 导轨的长度不小于行程的1.5倍：L ≥ 1.5L式中：L-导轨长度（mm）；L-运行行程长度（mm）• 保持架长度：K ≤ L - l/2 式中：K-保持架长度（mm）

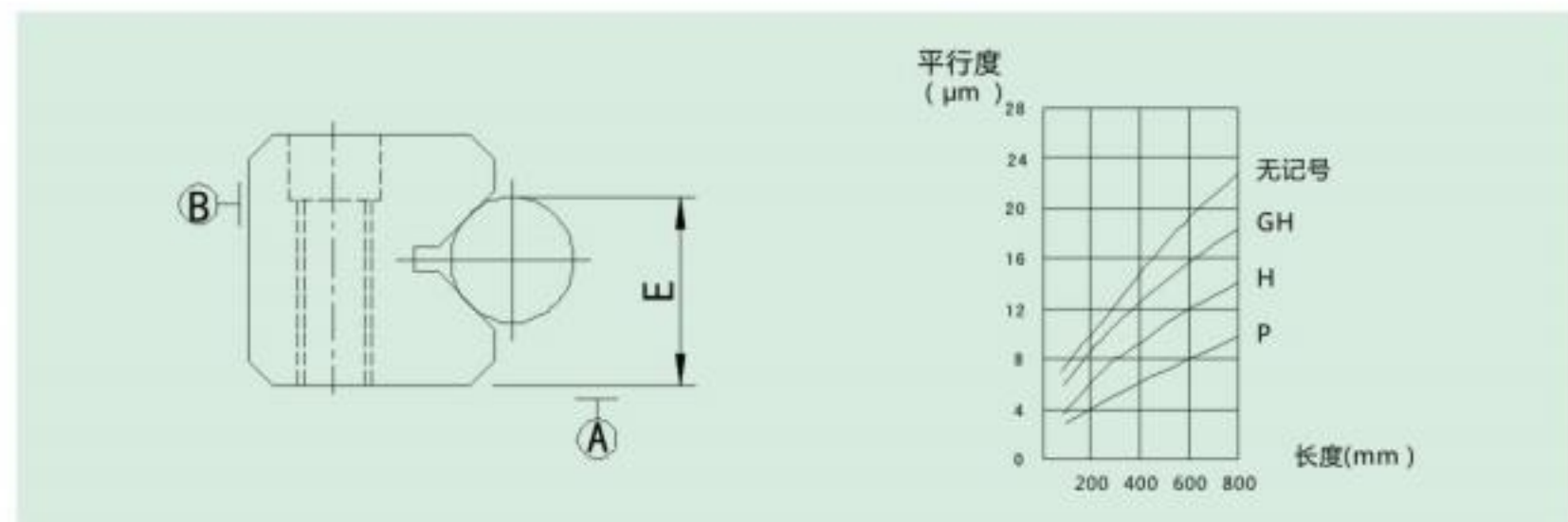
• 滚柱数计算：n = (K - 2a) / f + 1式中：n-滚柱数量（忽略小数）； a-保持架端距； f-滚柱间距

### • 载荷计算

载荷方向	正向载荷	侧向载荷
额定动载荷C	$C = \left(\frac{n}{2}\right)^{3/4} C_1$	$C = \left(\frac{n}{2}\right)^{3/4} 2^{7/9} C_1$
额定静载荷C0	$C_0 = \left(\frac{n}{2}\right) C_{01}$	$C_0 = 2 \times \left(\frac{n}{2}\right) C_{01}$

表中：C-额定动载荷（KN） C0-额定静载荷（KN）、C1-每个滚柱的额定动载荷（KN） C01-每个滚柱的额定静载荷（KN）  
n-滚柱数 n/2--滚柱数（忽略小数）

## 4.精度的选择



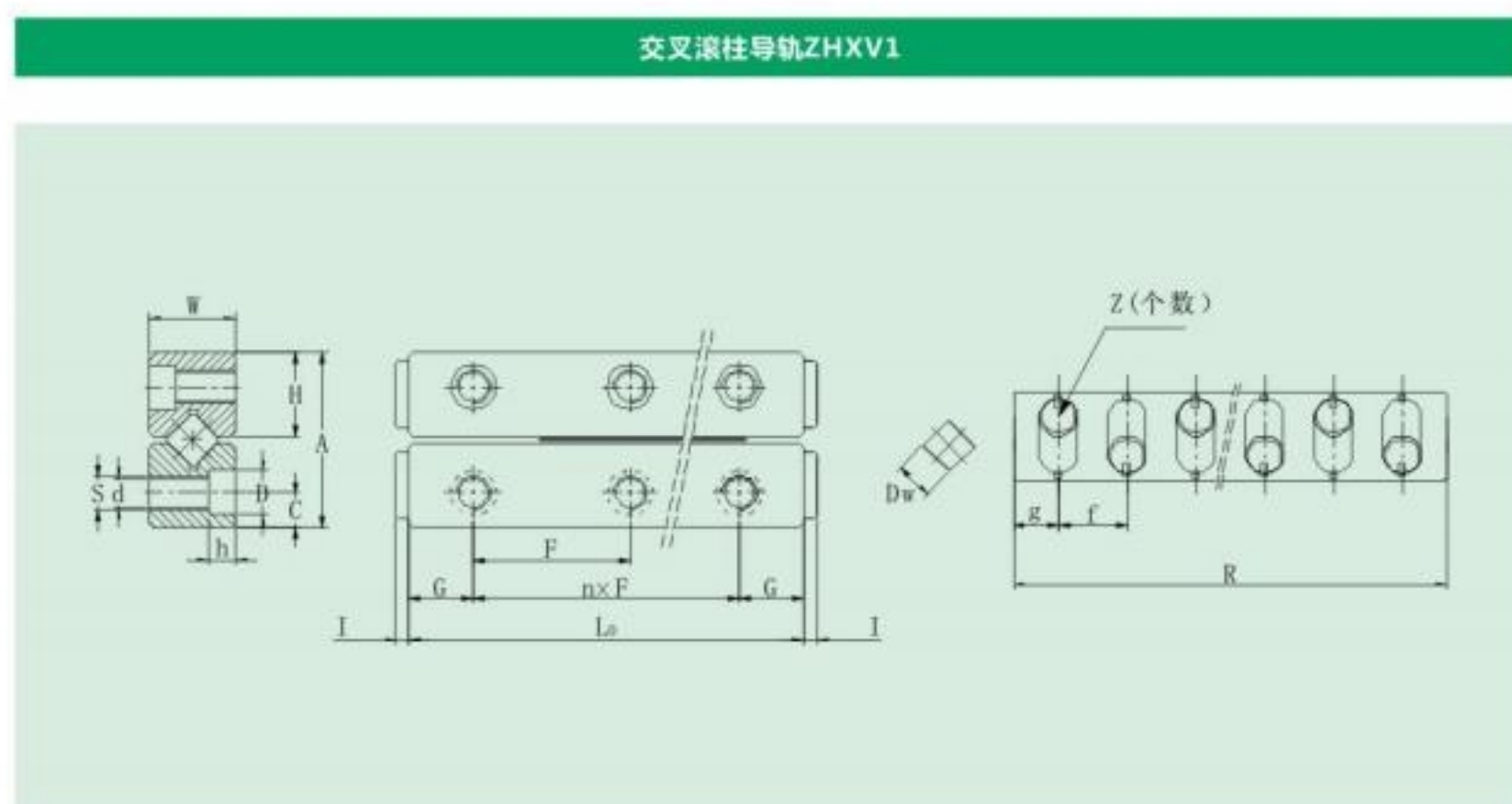
精度等级	普通级	普高级	高级	精密级
记号	无记号	GH	H	P
项目	按上右图规定			
导轨面对基准A、B的平行度	按上右图规定			
高度E尺寸误差	±0.02	±0.02	±0.02	±0.01
高度E相互配对误差	0.02	0.02	0.01	0.01

1. E=1/2名义高度+滚柱半径。  
2. 高度相互配对是指同一台面上床身所需使用的4根导轨，标注同一出厂编号。

## 5.尺寸系列



## •交叉滚柱导轨副基本尺寸：



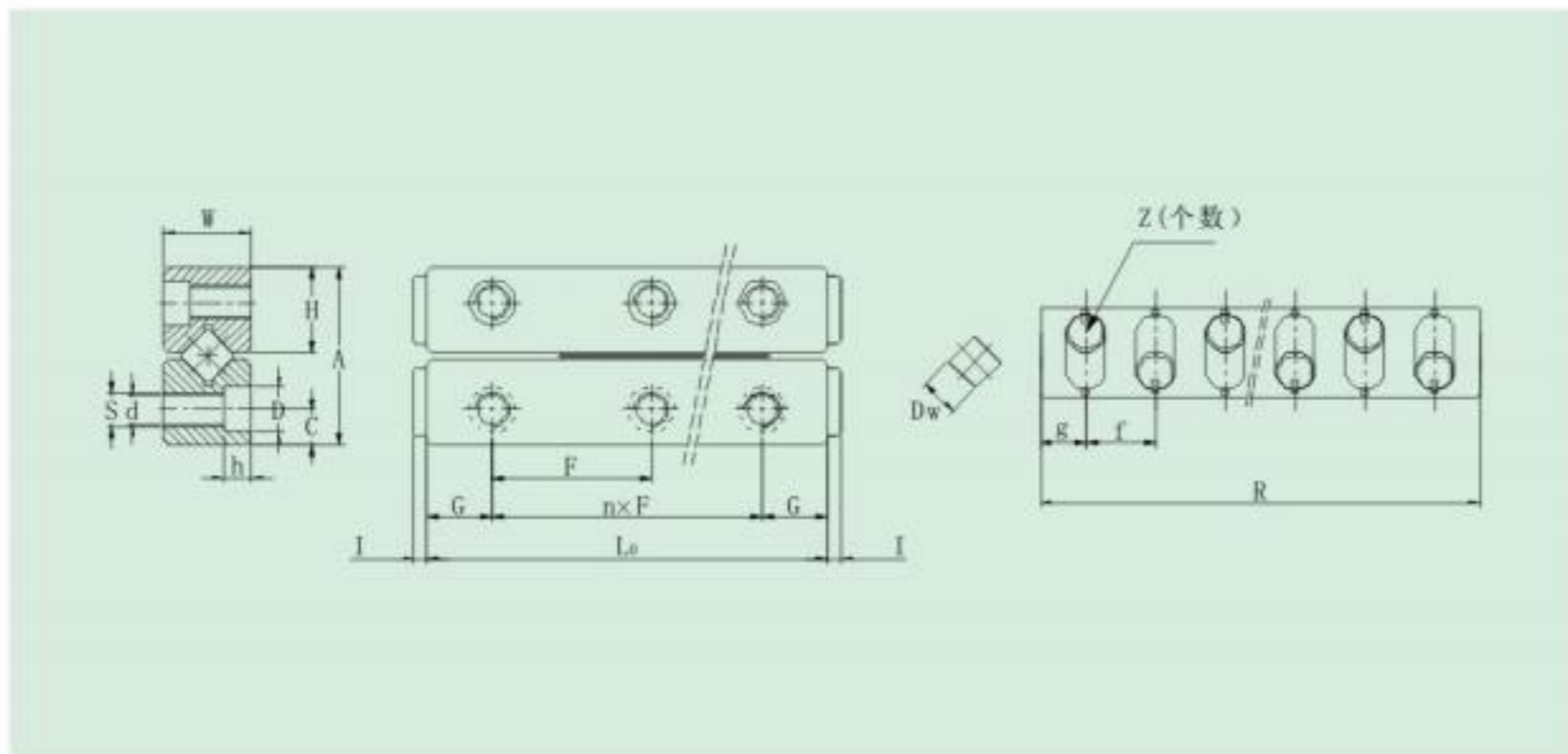
安装连接尺寸

单位 (mm)

参数	主要尺寸																	额定载荷 (KN)		
	最大行程	组合尺寸		安装尺寸													滚柱个数	C1	C01	
型号	A	W	L0	nxF	G	H	C	S	d	D	h	I	Da	R	g	f	Z	C1	C01	
ZHXV1-20-5Z	12			20	1x10												5			
ZHXV1-30-7Z	22			3	2x10												7			
ZHXV1-40-10Z	27			4	3x10												10			
ZHXV1-50-13Z	32	8.5	4	5	4x10	5	3.9	1.8	M2	1.65	3	1.4	1.5	1.5	34	2	2.5	13	0.108	0.12
ZHXV1-60-16Z	37			6	5x10										41.5			16		
ZHXV1-70-19Z	42			7	6x10										49			19		
ZHXV1-80-21Z	52			8	7x10										54			21		

注：表中C1(KN)---每个滚柱的额定动载荷 C01 (KN) --每个滚柱的额定静载荷

## 交叉滚柱导轨ZH XV2



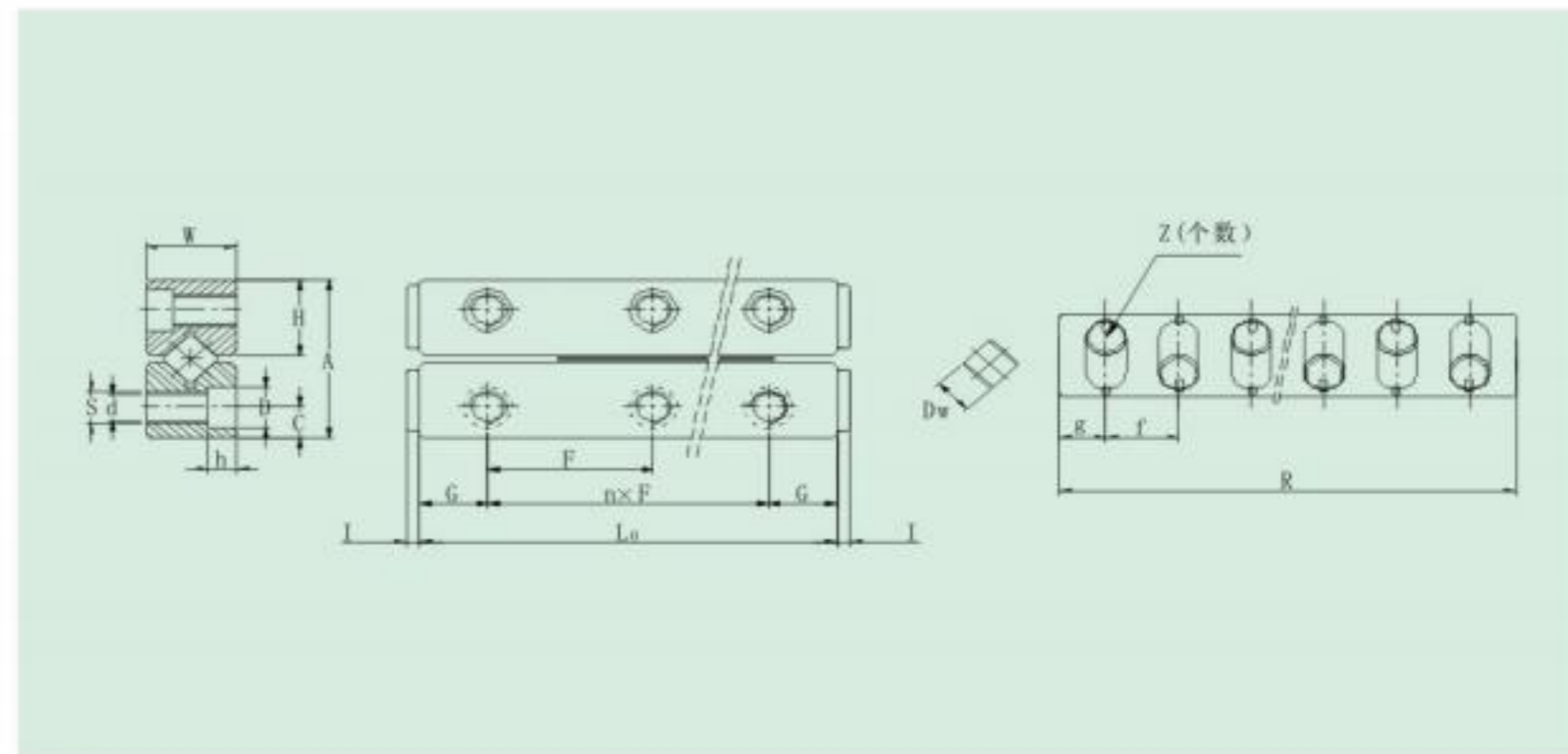
安装连接尺寸

单位 (mm)

参数	主要尺寸															额定载荷 (KN)				
	最大行程	组合尺寸			安装尺寸										滚柱个数	C1	C01			
型号	A	W	L0	nxF	G	H	C	S	d	D	h	I	Da	R	g	f	Z	C1	C01	
ZHXV2-30-5Z	18		30	1x15										21			5			
ZHXV2-45-8Z	24		45	2x15										33			8			
ZHXV2-60-11Z	30		60	3x15										45			11			
ZHXV2-75-13Z	44		75	4x15										53			13			
ZHXV2-90-16Z	50		90	5x15										65			16			
ZHXV2-105-18Z	64	12	6	105	6x15	7.5	5.6	2.5	M3	2.55	4.4	2	2	2	73	2.5	4	18	0.2	0.26
ZHXV2-120-21Z	70			120	7x15									85			21			
ZHXV2-135-23Z	84			135	8x15									93			23			
ZHXV2-150-26Z	90			150	9x15									105			26			
ZHXV2-165-29Z	96			165	10x15									117			29			
ZHXV2-180-32Z	102			180	11x15									129			32			

注：表中C1 (KN) —每个滚柱的额定动载荷 C01 (KN) --每个滚柱的额定静载荷。

## 交叉滚柱导轨ZH XV3

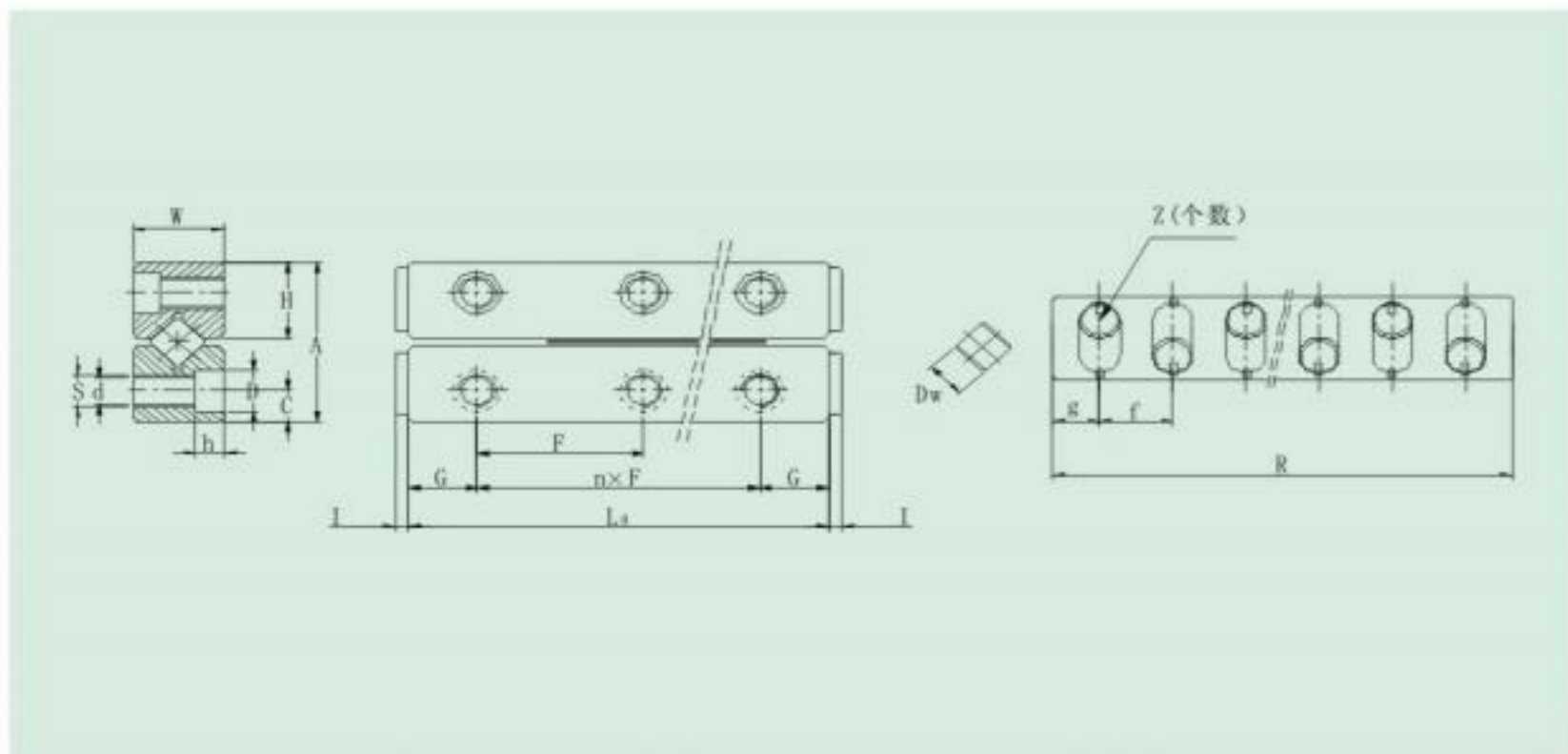


安装连接尺寸

单位 (mm)

参数	主要尺寸															额定载荷 (KN)				
	最大行程	组合尺寸			安装尺寸										滚柱个数	C1	C01			
型号	A	W	L0	nxF	G	H	C	S	d	D	h	I	Da	R	g	f	Z	C1	C01	
ZHXV3-50-7Z	28		50	1x25										36			7			
ZHXV3-75-10Z	48		75	2x25										51			10			
ZHXV3-100-14Z	58		100	3x25										71			14			
ZHXV3-125-17Z	78		125	4x25										86			17			
ZHXV3-150-21Z	88		150	5x25										106			21			
ZHXV3-175-24Z	108	18	8	175	6x25	12.5	8.3	3.5	M4	3.3	6	3.1	2.5	3	121	3	5	24	0.28	0.38
ZHXV3-200-28Z	118			200	7x25									141			28			
ZHXV3-225-31Z	138			225	8x25									156			31			
ZHXV3-250-35Z	148			250	9x25									176			35			
ZHXV3-275-38Z	168			275	10x25									191			38			
ZHXV3-300-42Z	178			300	11x25									211			42			

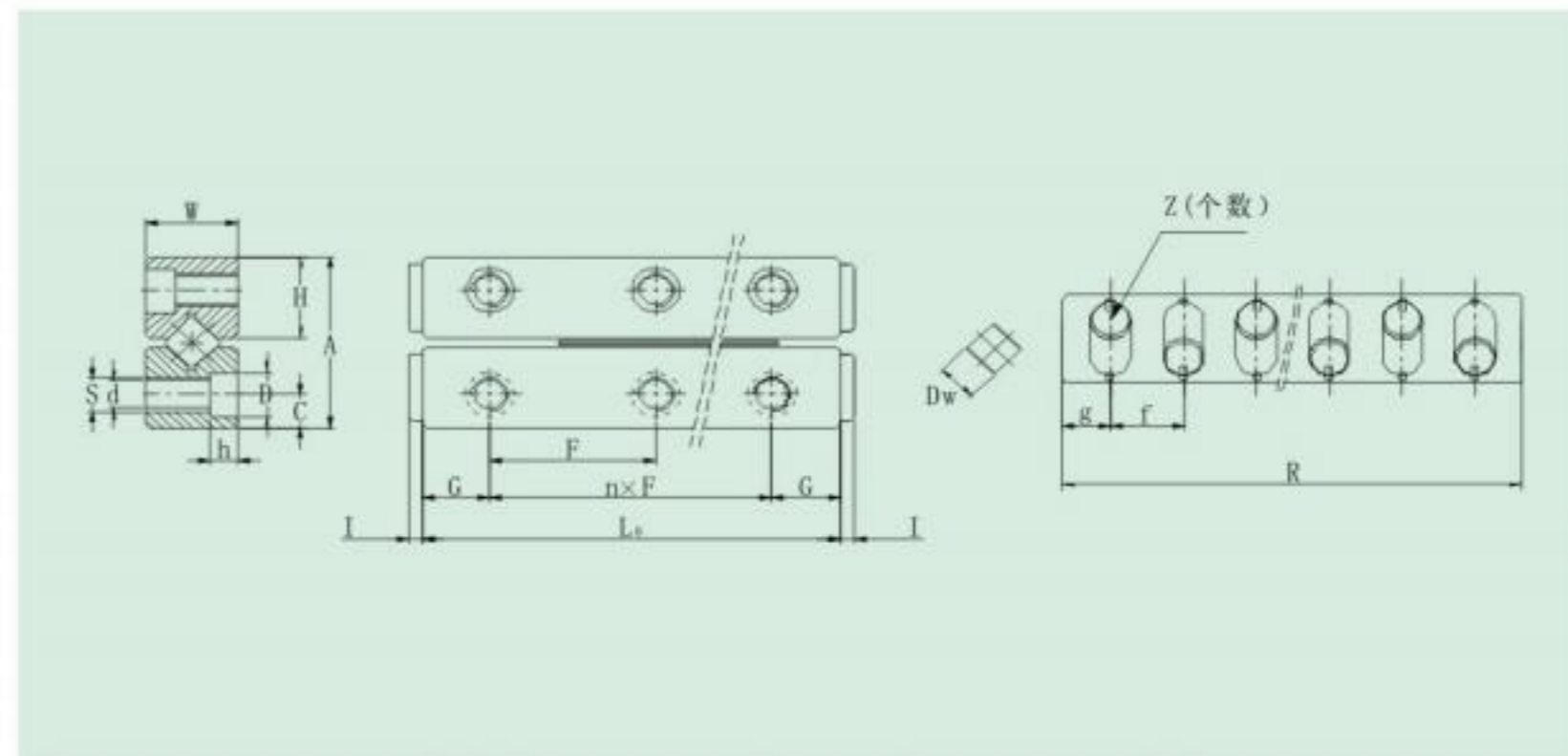
注：表中C1 (KN) —每个滚柱的额定动载荷 C01 (KN) --每个滚柱的额定静载荷。



安装连接尺寸

单位 (mm)

参数	主要尺寸																	额定载荷 (KN)		
	最大行程	组合尺寸				安装尺寸										滚柱个数	C <sub>1</sub>	C <sub>01</sub>		
型号	A	W	L <sub>0</sub>	nxF	G	H	C	S	d	D	h	I	Da	R	g	f	Z	C <sub>1</sub>	C <sub>01</sub>	
ZHXV4-80-7Z	58		80	1x40										51			7			
ZHXV4-120-11Z	82		120	2x40										79			11			
ZHXV4-160-15Z	106		160	3x40										107			15			
ZHXV4-200-19Z	130		200	4x40										135			19			
ZHXV4-240-23Z	154		240	5x40										163			23			
ZHXV4-280-27Z	178	22	11	280	6x40	20	10.2	4.5	M5	4.3	8	4.2	2.5	4	191	4.5	7	27	0.64	0.78
ZHXV4-320-31Z	202			320	7x40									219			31			
ZHXV4-360-35Z	226			360	8x40									247			35			
ZHXV4-400-39Z	250			400	9x40									275			39			
ZHXV4-440-43Z	274			440	10x40									303			43			
ZHXV4-480-47Z	298			480	11x40									331			47			

注：表中C<sub>1</sub>(KN)——每个滚柱的额定动载荷 C<sub>01</sub>(KN)——每个滚柱的额定静载荷。

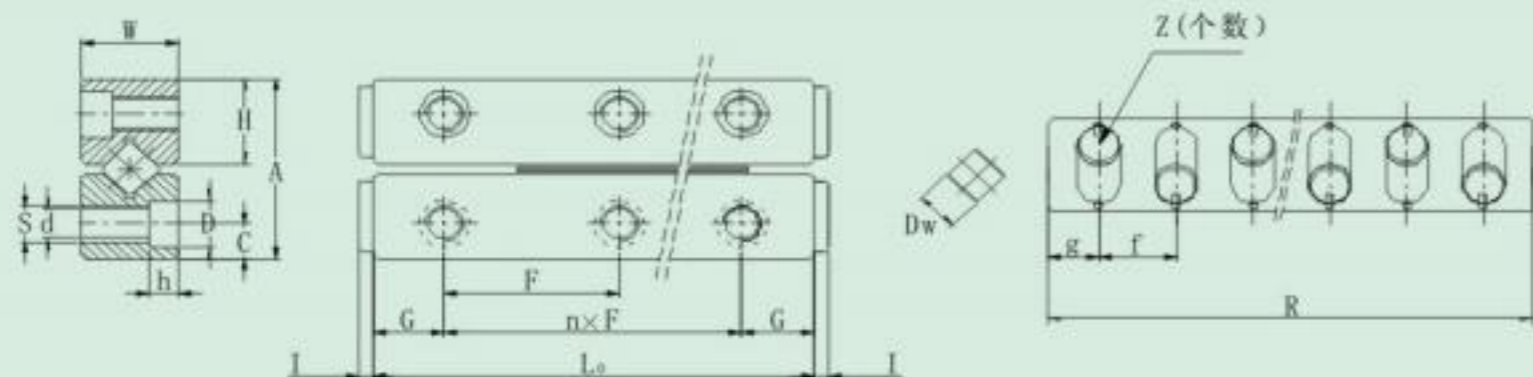
安装连接尺寸

单位 (mm)

参数	主要尺寸																	额定载荷 (KN)		
	最大行程	组合尺寸				安装尺寸										滚柱个数	C <sub>1</sub>	C <sub>01</sub>		
型号	A	W	L <sub>0</sub>	nxF	G	H	C	S	d	D	h	I	Da	R	g	f	Z	C <sub>1</sub>	C <sub>01</sub>	
ZHXV6-100-7Z	56			100	1x50												7			
ZHXV6-150-10Z	96			150	2x50												10			
ZHXV6-200-13Z	136			200	3x50												13			
ZHXV6-250-17Z	156			250	4x50												17			
ZHXV6-300-20Z	196			300	5x50												20			
ZHXV6-350-24Z	216	30	15	350	6x50	25	14	6	M6	5.2	9.5	5.2	3	6	242	6	10	24	1.72	1.94
ZHXV6-400-27Z	256	31		400	7x50		14.5								272			27		
ZHXV6-450-31Z	276			450	8x50										312			31		
ZHXV6-500-34Z	316			500	9x50										342			34		
ZHXV6-550-38Z	336			550	10x50										382			38		
ZHXV6-600-41Z	376			600	11x50										412			41		

注：表中C<sub>1</sub>(KN)——每个滚柱的额定动载荷 C<sub>01</sub>(KN)——每个滚柱的额定静载荷

交叉滚柱导轨LCV9



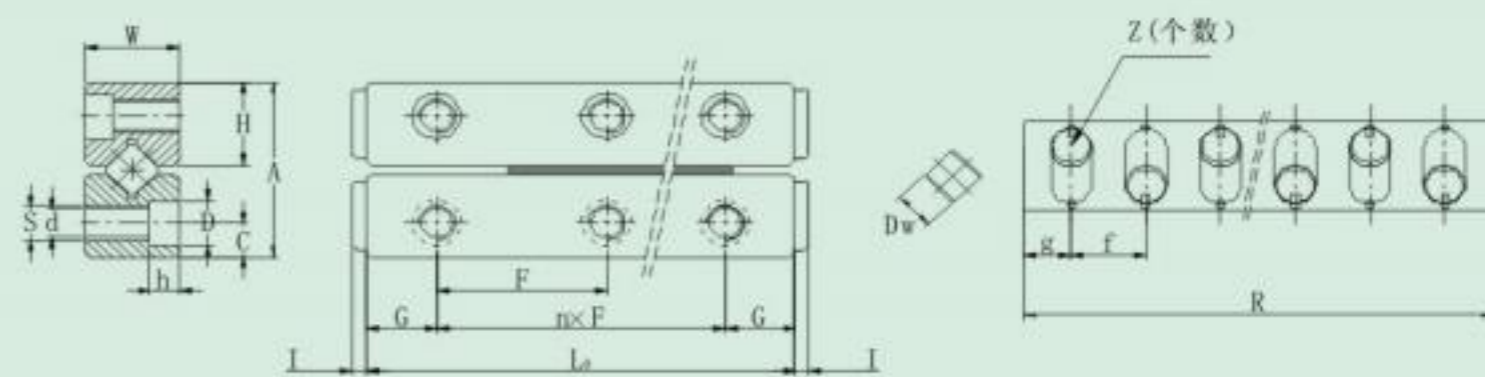
安装连接尺寸

单位 (mm)

参数	最大行程	主要尺寸															额定载荷 (KN)			
		安装尺寸															滚柱个数	C1	C01	
型号	组合尺寸	A	W	L0	nxF	G	H	C	S	d	D	h	I	Da	R	g	f	Z	C1	C01
ZHXV9-200-10Z	118	40 44	20	200	1x100	50	19 21	8	M8	6.8	10.5	6.2	4	9	141	7.5	14	10	4.32	4.4
ZHXV9-300-15Z	178			300	2x100										211			15		
ZHXV9-400-20Z	238			400	3x100										281			20		
ZHXV9-500-25Z	298			500	4x100										351			25		
ZHXV9-600-30Z	358			600	5x100										421			30		
ZHXV9-700-35Z	418			700	6x100										491			35		
ZHXV9-800-40Z	478			800	7x100										561			40		
ZHXV9-900-45Z	538			900	8x100										631			45		
ZHXV9-1000-50Z	598			1000	9x100										701			50		

注：表中C1(KN)—每个滚柱的额定动载荷 C01(KN)—每个滚柱的额定静载荷。

交叉滚柱导轨ZH XV12



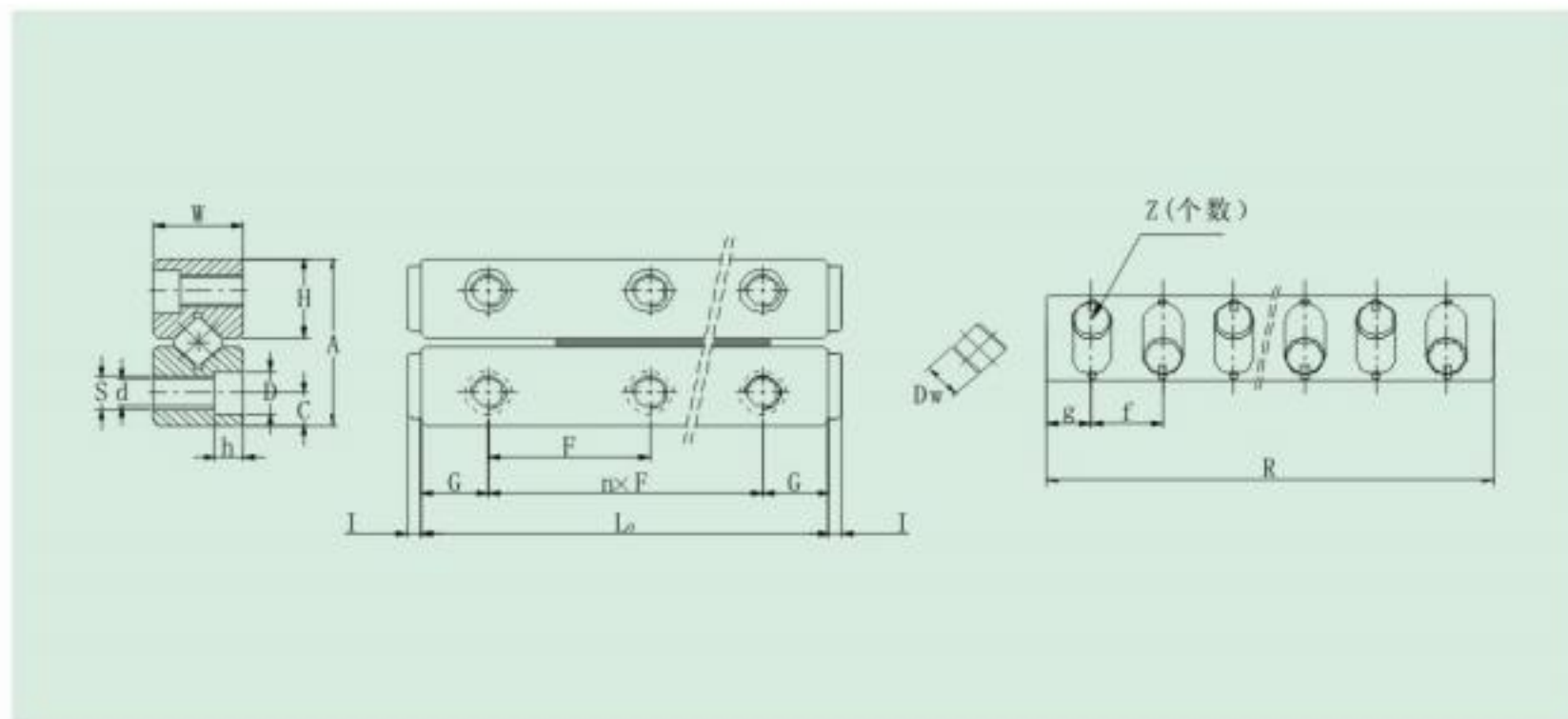
安装连接尺寸

单位 (mm)

参数	最大行程	主要尺寸															额定载荷 (KN)			
		安装尺寸															滚柱个数	C1	C01	
型号	组合尺寸	A	W	L0	nxF	G	H	C	S	d	D	h	I	Da	R	g	f	Z	C1	C01
ZHXV12-200-7Z	110	58	28	200	1x100	50	28	12	M10	8.5	14	8.2	5	12	145	12.5	20	7	7.26	7.68
ZHXV12-300-10Z	190			300	2x100										205			10		
ZHXV12-400-14Z	230			400	3x100										285			14		
ZHXV12-500-17Z	310			500	4x100										345			17		
ZHXV12-600-21Z	350			600	5x100										425			21		
ZHXV12-700-24Z	430			700	6x100										485			24		
ZHXV12-800-28Z	470			800	7x100										565			28		
ZHXV12-900-31Z	550			900	8x100										625			31		
ZHXV12-1000-34Z	630			1000	9x100										685			34		

注：表中C1(KN)—每个滚柱的额定动载荷 C01(KN)—每个滚柱的额定静载荷。

## 交叉滚柱导轨ZH XV15



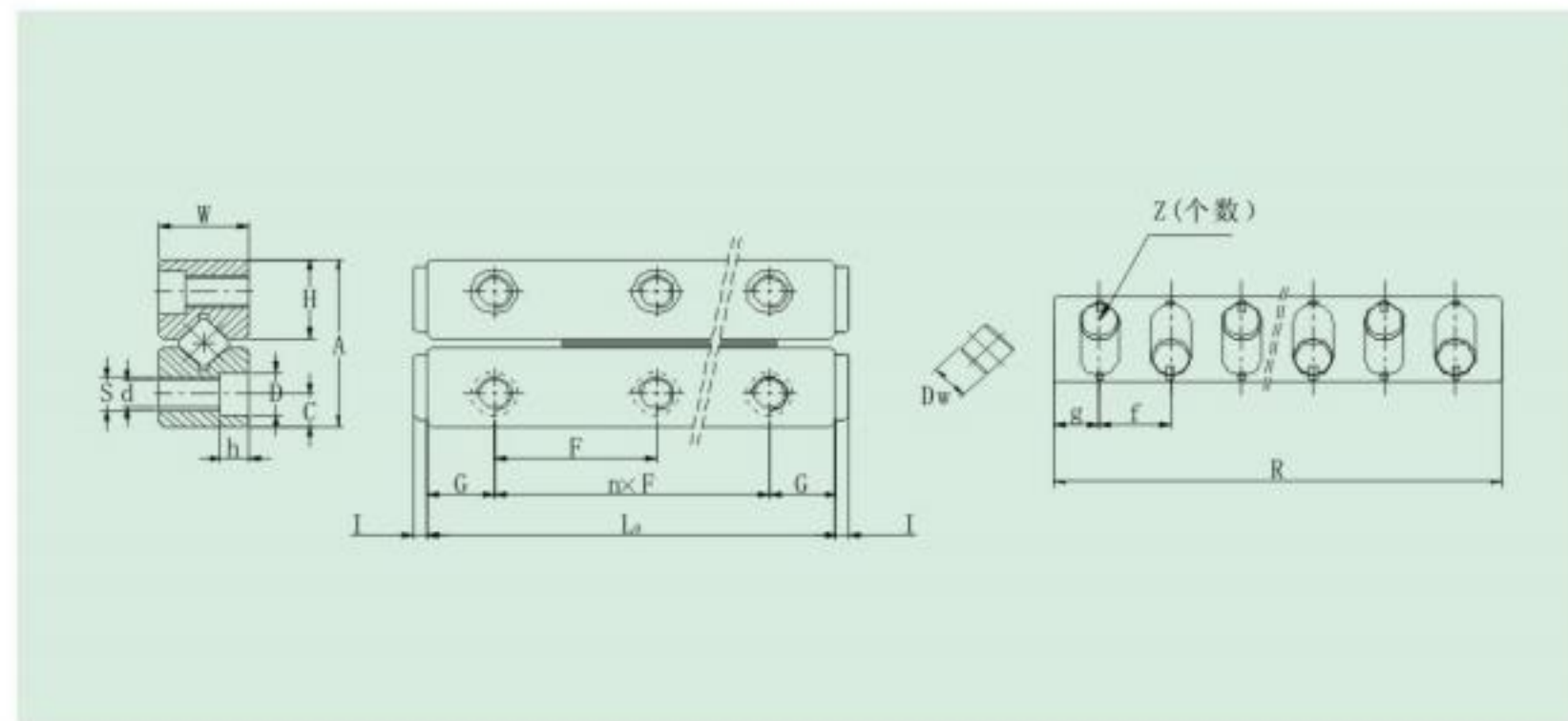
安装连接尺寸

单位 (mm)

参数	最大行程	主要尺寸															额定载荷 (KN)					
		组合尺寸		安装尺寸													滚柱个数	C1	C01			
型号	A	W	L0	nxF	G	H	C	S	d	D	h	I	Da	R	g	f				Z	C1	C01
ZHXV15-300-8Z	190	71	36	300	2x100	50	34.4	14	M12	10.5	17.5	10.2	6	15	205	15	25	8	11.22	12.36		
ZHXV15-400-11Z	240			400	3x100																280	11
ZHXV15-500-13Z	340			500	4x100																330	13
ZHXV15-600-16Z	390			600	5x100																405	16
ZHXV15-700-19Z	440			700	6x100																480	19
ZHXV15-800-22Z	490			800	7x100																555	22
ZHXV15-900-25Z	540			900	8x100																630	25
ZHXV15-1000-27Z	640			1000	9x100																680	27

注：表中C1(KN)—每个滚柱的额定动载荷 C01(KN)—每个滚柱的额定静载荷。

## 交叉滚柱导轨ZH XV18



安装连接尺寸

单位 (mm)

参数	最大行程	主要尺寸															额定载荷 (KN)					
		组合尺寸		安装尺寸													滚柱个数	C1	C01			
型号	A	W	L0	nxF	G	H	C	S	d	D	h	I	Da	R	g	f				Z	C1	C01
ZHXV18-300-9Z	190	83	40	300	2x100	50	38.5	18	M14	12.5	18.5	10.2	6	18	262	19	28	9	11.22	12.36		
ZHXV18-400-12Z	240			400	3x100																346	12
ZHXV18-500-15Z	340			500	4x100																430	15
ZHXV18-600-18Z	390			600	5x100																514	18
ZHXV18-700-20Z	440			700	6x100																570	20
ZHXV18-800-23Z	490			800	7x100																654	23
ZHXV18-900-26Z	540			900	8x100																738	26
ZHXV18-1000-29Z	640			1000	9x100																822	29

注：表中C1(KN)—每个滚柱的额定动载荷 C01(KN)—每个滚柱的额定静载荷。