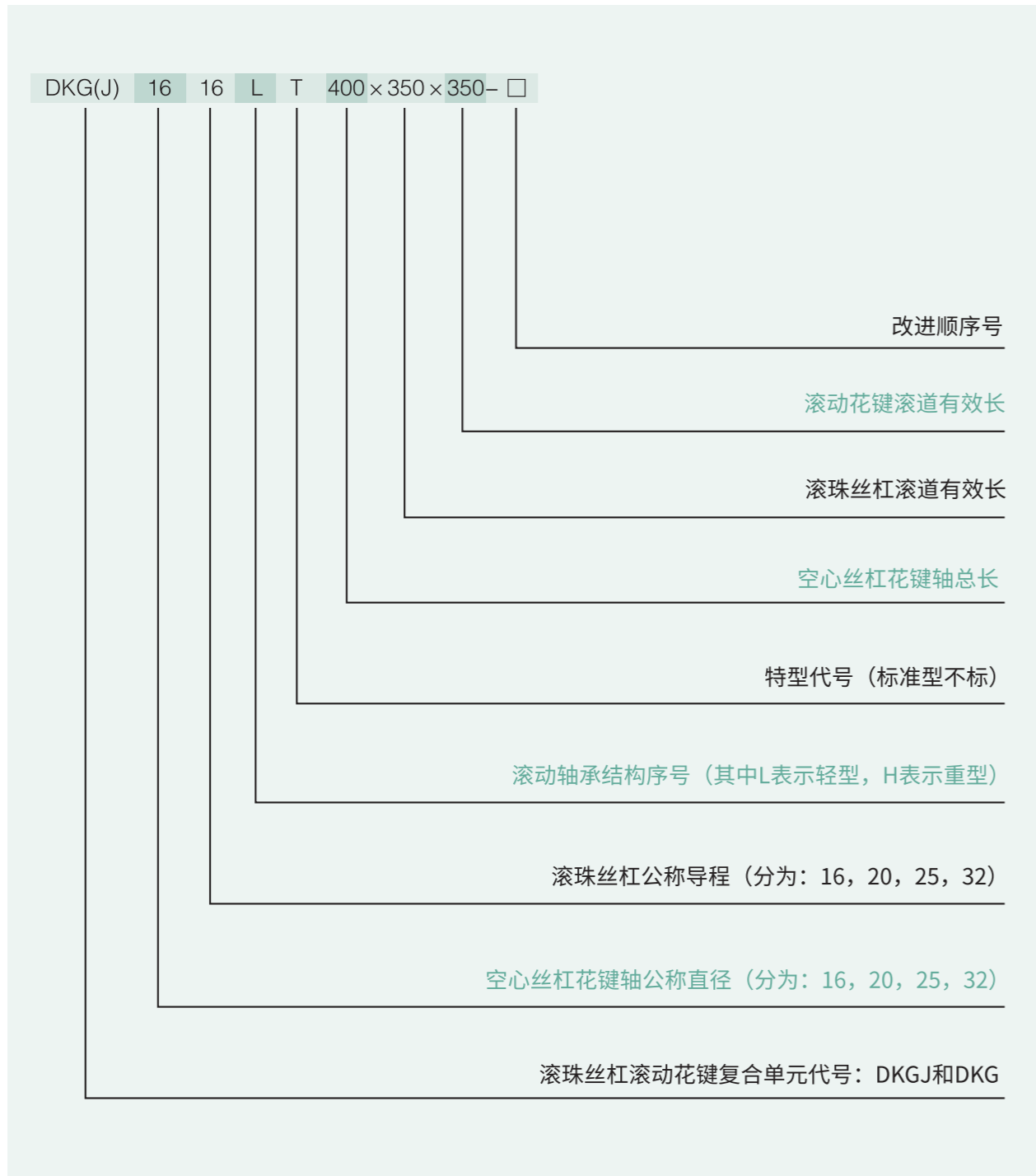


七、编号规则及含义



八、润滑

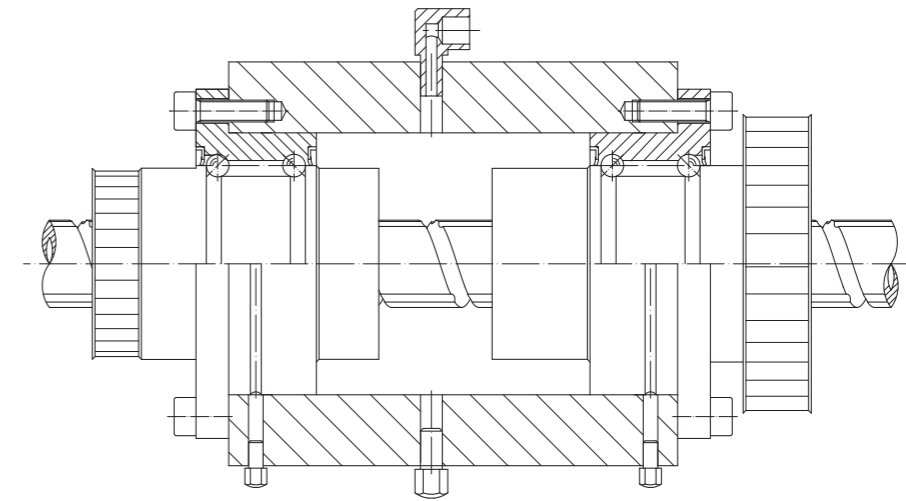
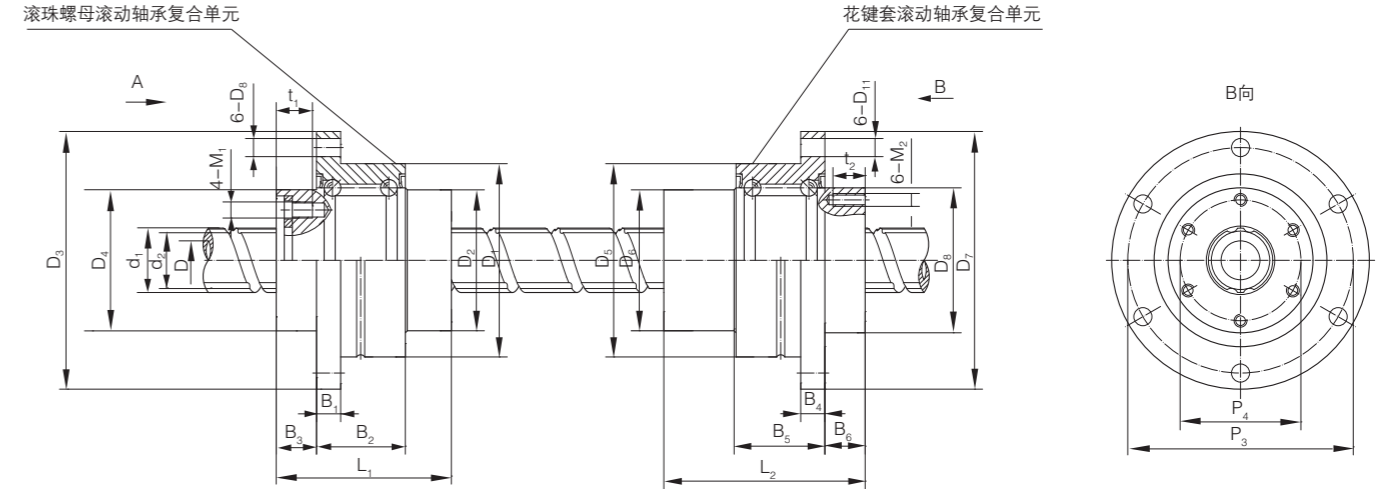
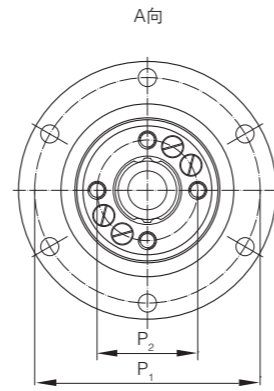


图-10

九、注意事项

- 请在规定载荷下使用产品, 如负载超出样本所标数值请与我司联系。
- 空心丝杠花键轴长度不超过其对应公称直径的25倍。
- 安装时将花键套滚动轴承复合单元沿滚道一端拿出(借助装配辅助套), 装好后再将其装上, 切勿将滚珠螺母滚动轴承复合单元拿出。
- 其它安全使用请参照P93和P167。
- 如有特殊要求请与我司联系。

DKGJ型安装连接尺寸



滚珠丝杠部分

单位: mm

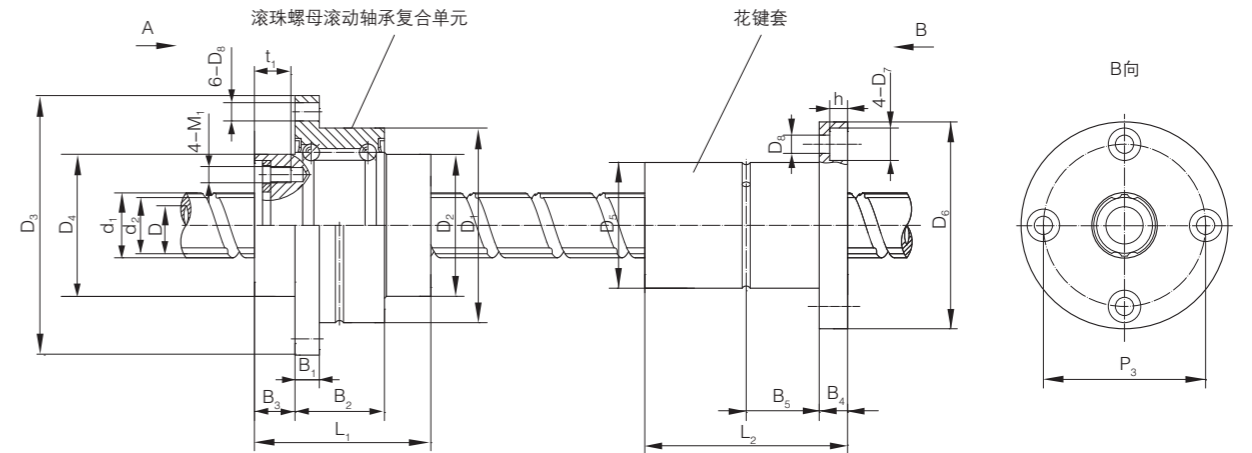
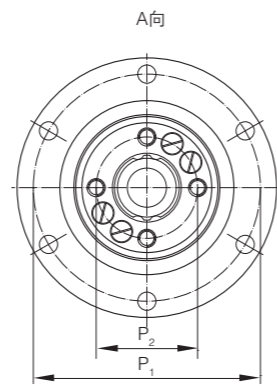
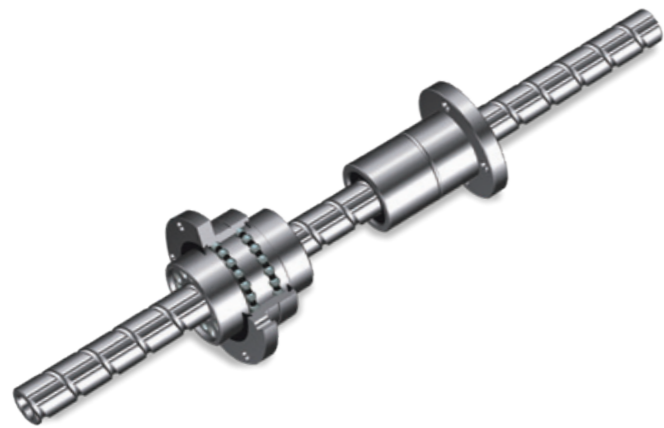
规格代号	空心丝杠花键轴部分尺寸																				丝杠基本额定载荷				支撑轴承基本额定载荷		规格代号
	公称直径	公称导程	丝杠外径 d_1	循环总圈数	丝杠底径 d_2	D	D_1 g6	L_1	D_2	D_3	D_4 h7	P_1	P_2	B_1	B_2	B_3	M_1	D_8	t_1	动载荷 (KN)	静载荷 (KN)	动载荷 (KN)	静载荷 (KN)				
																								丝杠基本额定载荷		支撑轴承基本额定载荷	
DKGJ1616L	16	16	16	1.8	13.8	11	48	45	35	64	36	56	25	6	21	10	4	4.5	14	4.3	6.5	6.5	9.3	DKGJ1616L			
DKGJ2020L	20	20	20	1.8	17.7	14	56	52	39	72	43.5	64	31	6	21	11	5	4.5	18	5.8	9.5	7.1	12	DKGJ2020L			
DKGJ2525L	25	25	25	1.8	22.1	18	66	66	50	86	52	75	38	7	25	13	6	5.5	18	10.1	17.9	10.3	18.5	DKGJ2525L			
DKGJ3232L	32	32	32	1.8	28.1	23	78	78	58	103	63	89	48	8	25	14	6	6.6	17	14.3	27.2	11.3	22.9	DKGJ3232L			

滚动花键部分

单位: mm

规格代号	花键套旋转单元部分尺寸															花键套旋转单元部分尺寸				花键基本额定载荷				支撑轴承基本额定载荷		规格代号
	基本额定扭矩		D_5 g6	L_2	D_6	D_7	D_8 h7	P_3	P_4	B_4	B_5	B_6	M_2	D_{11}	t_2	动载荷 (KN)	静载荷 (KN)	动载荷 (KN)	静载荷 (KN)							
	动扭矩 (N·m)	静扭矩 (N·m)																		花键基本额定载荷		支撑轴承基本额定载荷				
DKGJ1616L	41.6	57.2	48	50	31	64	36	56	30	6	21	10	4	4.5	13	5.2	7.2	6.7	6.4	DKGJ1616L						
DKGJ2020L	68.9	93	56	63	35	72	43.5	64	36	6	21	12	5	4.5	14	7.0	9.4	7.4	7.8	DKGJ2020L						
DKGJ2525L	190	326.8	66	71	42	86	52	75	44	7	25	13	5	5.5	16.3	9.5	13.3	9.7	10.6	DKGJ2525L						
DKGJ3232L	331.3	572	78	80	52	103	63	89	54	8	25	17	6	6.6	18	13.1	18.3	15.2	15.7	DKGJ3232L						

DKG型安装连接尺寸



滚珠丝杠部分

单位: mm

规格代号	滚珠丝杠部分尺寸																				规格代号			
	公称直径	公称导程	丝杠外径 d_1	循环总圈数	丝杠底径 d_2	D	D_1 g6	L_1	D_2	D_3	D_4 h7	P_1	P_2	B_1	B_2	B_3	M_1	D_8	t_1	丝杠基本额定载荷		支撑轴承基本额定载荷		
																				动载荷 (KN)		静载荷 (KN)	动载荷 (KN)	静载荷 (KN)
DKG1616L	16	16	16	1.8	13.8	11	48	45	35	64	36	56	25	6	21	10	4	4.5	14	4.3	6.5	6.5	9.3	DKG1616L
DKG2020L	20	20	20	1.8	17.7	14	56	52	39	72	43.5	64	31	6	21	11	5	4.5	18	5.8	9.5	12	12	DKG2020L
DKG2525L	25	25	25	1.8	22.1	18	66	66	58	86	52	75	38	7	25	13	6	5.5	18	10.1	17.9	18.5	18.5	DKG2525L
DKG3232L	32	32	32	1.8	28.1	23	78	78	60	103	63	89	48	8	25	14	6	6.6	17	14.3	27.2	11.3	22.9	DKG3232L

滚动花键部分

单位: mm

规格代号	滚动花键部分尺寸													规格代号
	基本额定扭矩		D_5 h6	L_2	D_6	D_7	D_8	h	B_4	B_5	P_3	花键基本额定载荷		
	动扭矩 (N·m)	静扭矩 (N·m)										动载荷 (KN)	静载荷 (KN)	
DKG1616L	41.6	57.2	31	50	51	8	4.5	4.4	7	18	40	5.2	7.2	DKG1616L
DKG2020L	68.9	93	35	63	58	9.5	5.5	5.4	9	22.5	45	7.0	9.4	DKG2020L
DKG2525L	190	326.9	42	71	65	9.5	5.5	5.4	9	26.5	52	9.5	13.3	DKG2525L
DKG3232L	331.3	572	49	80	77	11	6.6	6.5	10	30	60	13.1	18.3	DKG3232L