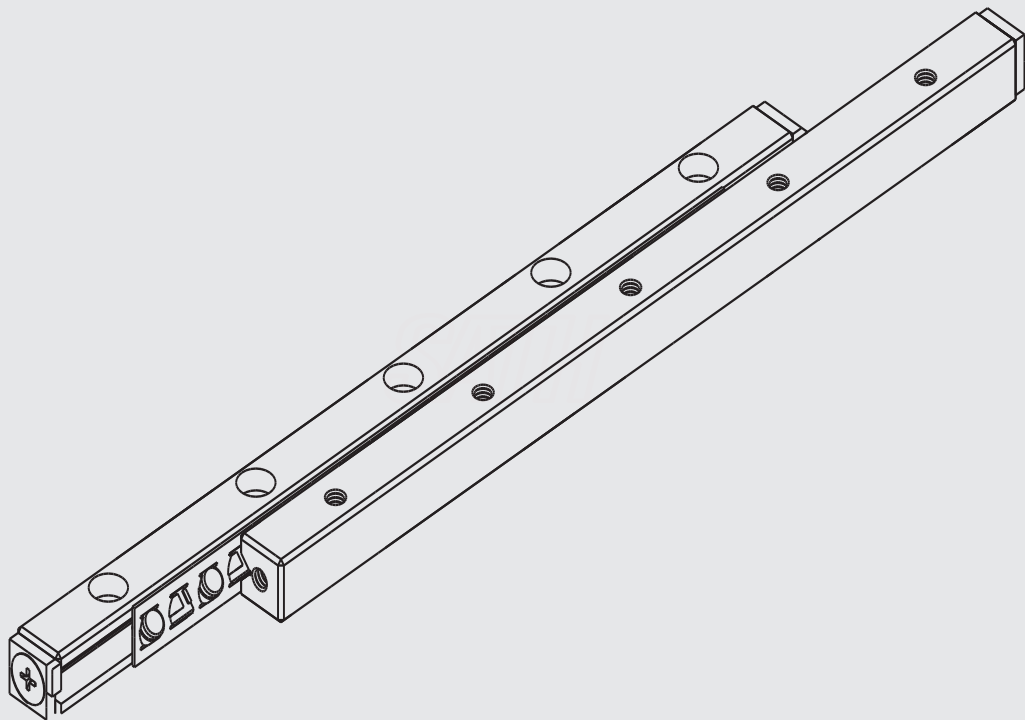


交叉滚柱导轨



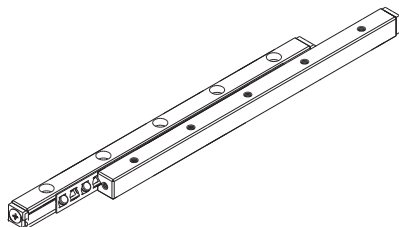
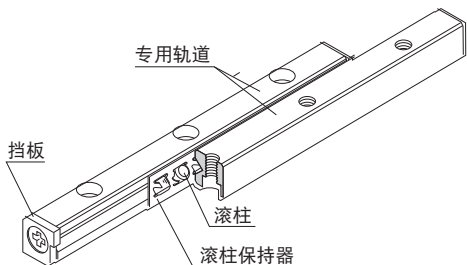
南京锐亦兢自动化设备有限公司

地址：南京市江宁区禄口镇华商路6号

电话：025-86522100

网址：www.ruiyijing.com.cn

特长与类型



交叉滚柱导轨VR型

结构与特长

在VR型中，精密滚柱互相直交地组合在一起的滚柱保持器与设置在专用轨道上的90°V形沟槽滚动面组合起来使用。通过将2列滚柱导轨平行地装配，使导轨系统能承受4个方向的负荷。而且，因能向交叉滚柱导轨施加预压，从而能获得无间隙且高刚性、动作轻快的滑动机构。

交叉滚柱导轨和球导轨被广泛使用在办公设备及其外部设备、各种测量仪、印刷基板钻孔机等精密机器、或光学测量设备、光学工作台、操纵机构、X射线装置等的滑座部分。

精度规格

交叉滚柱导轨专用轨道的精度如表3所示分为高级(H)和精密级(P)。

表3 专用轨道V型的精度规格

单位：mm

精度等级	高级	精密级
标记	H	P
项目	根据图3	
对滚动面A和面B的平行度	根据图3	
高度E的容许尺寸公差	±0.02	±0.01
高度E的成组相互公差 ^(注)	0.01	0.005
宽度M的容许尺寸公差	0 -0.2	0 -0.1

注) 高度E的成组相互公差适用于同一平面上使用的4条轨道。

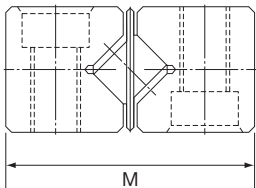
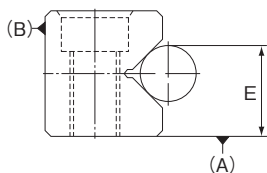


图2

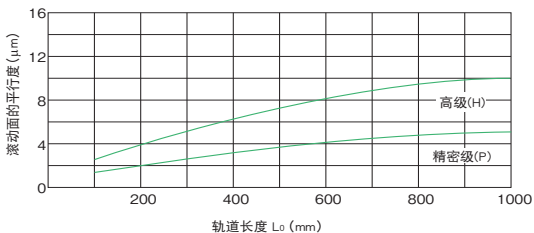


图3 轨道长度和滚动面的平行度

公称型号的构成例

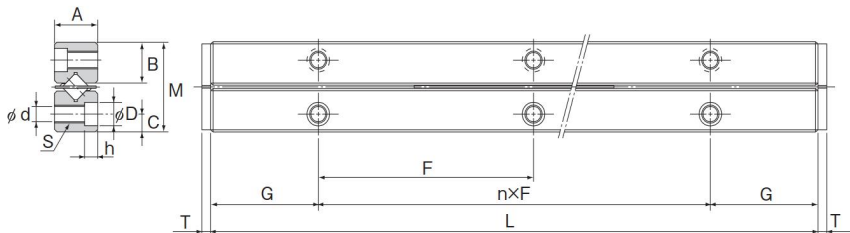
SATH-VR9 -200 × 8Z

滚柱个数

专用轨道尺寸 单位mm (不同总长度组合的尺寸表示例: 40/50)

锐亦兢品牌

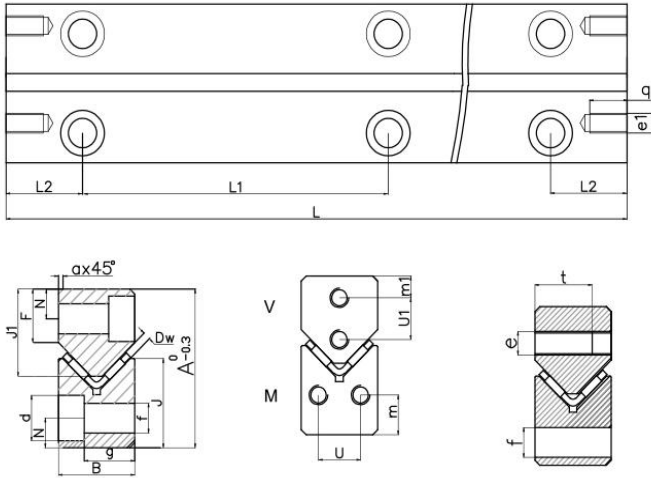
组合的公称型号



规格	尺寸	M	A	B	C	φD	φd	G	h	S	F	T	L
SATH-VR6		30	15	14.4	6	9.5	5.2	25	5.2	M6	50	3	100/600
SATH-VR9		40	20	19.2	8	10.5	6.8	50	6.2	M8	100	3	160/800
SATH-VR12		58	28	28	12	14	8.5	50	8.2	M10	100	4	300/1000
SATH-VR15		71	36	34.4	14	17.5	10.5	50	10.2	M12	100	4	300/1000
SATH-VR18		65	30	30	18	11	11(直)	50	12.2	M14	62/64	4	300/1200
SATH-VR18		83	40	40.2	18	20	12.5	50	12.2	M14	100	4	300/1200
SATH-VR20		96	46	45	20	22.5	15.5	50	14.2	M16	100	4	300/1500
SATH-VR22		95	48	45	19	22.5	15.5	50	14.2	M16	100	4	300/1500
SATH-VR24		110	55	51.5	24	22.5	15.5	50	14.2	M16	100	4	300/1500



M/V型滚针导轨副



型号	规格	A	B	Dw	F	J	J1	L1	L2	N	a	d	e	e1	f	g	m	m1	q	t	U	
M/V	3015	30	15	2	10.5	15.5	17.4	40	30	5.5	0.7	9	M4	M3	6	10	8	5.5	7	15	7	
M/V	4020	40	20	2	13.5	22.5	22	80	40	7.5	1.3	11.5	M6	M5	7.5	13	10	5.5	8	20	11	
M/V	5025	50	25	2	17	28	28	80	40	10	1.3	11.5	M6	M6	7.5	18	12	7	9	15	13	
M/V	6035	60	35	2.5	20	35.5	35.5	100	50	11	1.3	15	M8	M6	10	26	14	8	9	20	20	
M/V	7040	70	40	3	24	40	41.5	100	50	13	1.3	18.5	M10	M6	12.5	29	16	10	9	25	20	
M/V	8050	80	50	3.5	26	45	48	100	50	14	1.3	20	M12	M6	14	37	20	10	9	30	30	
型号	规格	长度L																			单位mm	
M/V	3015	100	150	200	300	400	500	600														
M/V	4020	100	150	200	300	400	500	600														
M/V	5025	100	200	300	400	500	600	700	800	900	1000											
M/V	6035	200	300	400	500	600	700	800	900	100												
M/V	7040	200	300	400	500	600	700	800	900	100												
M/V	8050	300	400	500	600	700	800	900	1000													

